

**BLOWAIR**

SINCE  
**1982**

# HAVALANDIRMA AKIŞ SİSTEMLERİ

**VENTILATION  
MODULAR PIPEWORK  
SYSTEMS**

ВЕНТИЛЯЦИОННЫЕ И  
ПРОТОЧНЫЕ СИСТЕМЫ  
ÖZDEMİR

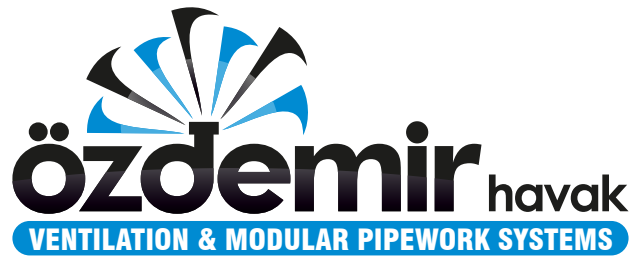
**özdemir** havak

[www.ozdemirhavalandirma.com](http://www.ozdemirhavalandirma.com)



1982 yılında kurulan ÖZDEMİR Havalandırma ve Akış Sistemleri Havak, Tahıl akışı ve Endüstriyel Havalandırma sistemleri dahilinde sektöre katılmış ve ülkesinde öncü olmuştur. Kalite odaklı yaratıcılığı, geniş ürün yelpazesi, 1500'e yakın referansı ile yurtiçi başta olmak üzere Afrika ve Asya pazarında sağladığı başarılar ile kendini kanıtlamıştır. Yüksek ve düşük basınçlı değirmen taşıma boru hatları, toz toplama ve taşıma

sistemleri, havalandırma ve endüstriyel sulu soğutma makinaları ile yüksek kaliteli metal galvaniz ve paslanmaz çelik kullanarak %99 sızdırmazlık kalitesiyle üretimine devam etmektedir. Firmamız, iş prosedürlerine bağlı kalarak, ürün satışının yanı sıra; Proje hesaplamaları, imalat, montaj ve anahtar teslimi proje taahhüt hizmetlerde sunmaktadır. ÖZDEMİR, sahip olduğu vizyon ve misyona bağlı kalarak, kaliteden ödün vermeden, ürün yelpazesini genişletmek, müşteri memnuniyetini ön planda tutmak, tasarımında ve üretiminde kullandığı teknoloji desteği ile her geçen gün kendini yenilemeye devam etmektedir. Firmamıza 2013 yılı içerisinde Boru bağlantı kelepçesi seri imalatında kullanılan makina imalatından dolayı TÜBİTAK tarafından AR-GE desteği verilmiş olup projesini başarıyla tamamlamıştır. AR-GE tabanlı ürün geliştirme çalışmaları Gaziantep Üniversitesi ve KOSGEB taraflarınca desteklenmektedir. ÖZDEMİR HAVALANDIRMA VE AKIŞ SİSTEMLERİ HAVAK, 1982 yılından bu yana sektörde örnek ve öncü olmaya devam etmektedir.



*OZDEMIR Ventilation and Flow Systems Havak, established in 1982, entered the industry in the field of grain flow and industrial ventilation systems and became a pioneer in its country. The company has proven itself with its quality-oriented creativity, wide product range, and approximately 1500 references, achieving success in Africa and Asia, especially domestically. By using high and low-pressure mill transportation pipelines, dust collection and transportation systems, ventilation and industrial water cooling machines, and high-quality metal galvanized and stainless steel, OZDEMIR continues production with 99% impermeability quality. In addition to product sales, our company provides project calculations, manufacturing, assembly, and turnkey project contracting services while adhering to business procedures. OZDEMIR continues to renew itself every day by adhering to its vision and mission, expanding its product range, prioritizing customer satisfaction, and using technology support in its design and production without compromising on quality. In 2013, TUBITAK provided R&D support for our company's machine manufacturing used in serial production of pipe connection clamps, and the project was successfully completed. R&D-based product development studies are supported by Gaziantep University and KOSGEB. OZDEMIR Ventilation and Flow Systems Havak has been setting an example and being a pioneer in the industry since 1982.*

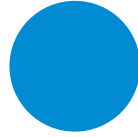
*Компания «Вентиляционные и проточные системы Havak ÖZDEMİR» была основана в 1982 году и стала передовым предприятием в своей стране в области систем промышленной вентиляции и кондиционирования. Благодаря ориентированному на качество творческому подходу, широкому ассортименту продукции и почти 1500 рекомендациям, компания доказала свой успех на внутреннем рынке и, в особенности, в Африке и Азии. Компания продолжает производить транспортировочные трубопроводы высокого и низкого давления для мельниц, системы сбора и транспортировки пыли, вентиляционные и промышленные водоохлаждающие машины с герметичностью 99%, используя высококачественный оцинкованный металл и нержавеющую сталь. Наша компания, придерживаясь процедур ведения бизнеса, наряду с продажей продукции, предлагает услуги по расчету проектов, производству, сборке и выполнению проектов "под ключ". ÖZDEMİR, придерживаясь своего видения и миссии, не уступая в качестве, расширяя ассортимент продукции, ставя удовлетворение потребностей клиентов на первое место, продолжает обновляться день за днем при помощи технологий, используемых в проектировании и производстве. В 2013 году наша компания получила поддержку TUBITAK на проведение НИОКР по производству оборудования, используемого в серийном производстве соединительных хомутов для труб и с успехом завершила проект. Деятельность по разработке продукции на основе НИОКР поддерживается Университетом Газиянтеп и KOSGEB (Организация по развитию малых и средних предприятий). Компания «Вентиляционные и проточные системы Havak ÖZDEMİR» продолжает оставаться примером и передовым предприятием в этом секторе с 1982 года.*



## HİZMETLERİMİZ

### OUR SERVICES

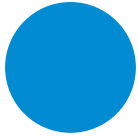
НАШИ УСЛУГИ



#### HAVALANDIRMA

INDUSTRIAL VENTILATION

ПРОМЫШЛЕННАЯ ВЕНТИЛЯЦИЯ



#### DEĞİRMEN AKIŞ

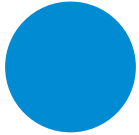
MILL FLOW SYSTEMS

ПРОТОЧНЫЕ СИСТЕМЫ ДЛЯ МЕЛЬНИЦ

#### BAĞLANTI EKİPMANLARI

THE PULL RING SYSTEM

ОБОРУДОВАНИЕ ДЛЯ СОЕДИНЕНИЯ ТРУБ



#### TOZ TOPLAMA

DUST COLLECTION

ОБОРУДОВАНИЕ ДЛЯ СБОРА ПЫЛИ

#### METAL, SAC İŞLEME

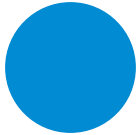
METAL, SHEET PROCESSING

ОБРАБОТКА МЕТАЛЛА, ЛИСТОВОГО МЕТАЛЛА



SINCE

1982



#### HAVALI TAŞIMA

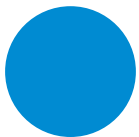
AIR TRANSPORT

ПНЕВМАТИЧЕСКИЙ ТРАНСПОРТ

#### DEĞİRMEN YEDEK PARÇALARI

MILL SPARE PARTS

ЗАПАСНЫЕ ЧАСТИ ДЛЯ МЕЛЬНИЦ



#### ENDÜSTRİYEL SOĞUTMA

INDUSTRIAL COOLING

ПРОМЫШЛЕННОЕ ОХЛАЖДЕНИЕ

#### HELEZON-MAKİNE

HELEZON-MACHINE

ГЕЛЕЗОН - ОБОРУДОВАНИЕ

SINCE

1982

FAALİYET  
ALANLARIMIZ  
OUR ACTIVITY AREAS  
СФЕРЫ ДЕЯТЕЛЬНОСТИ



## FAALİYET ALANLARIMIZ

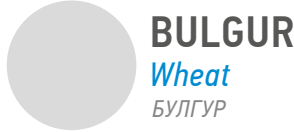
OUR ACTIVITY AREAS  
СФЕРЫ ДЕЯТЕЛЬНОСТИ



UN  
Flour  
МУКА



MERCİMEK  
Lentil  
ЧЕЧЕВИЦА



BULGUR  
Wheat  
БУЛГУР



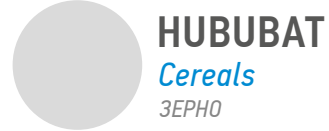
MAKARNA  
Paste  
МАКАРОНЫ



PRİNÇ  
Rice  
РИС



YEM  
Feed  
КОРМ



HUBUBAT  
Cereals  
ЗЕРНО

*Bakliyat Üretim tesisleri için  
İMALAT, MONTAJ VE ANAHTAR TESLİM  
PROJELENDİRME HİZMETLERİ*

PROVIDES MANUFACTURING,  
INSTALLATION AND  
TURNKEY PROJECT SERVICES

Услуги по изготовлению, сборке и проектированию  
"под ключ" для предприятий по производству  
бобовых культур

# KROM / GALVANİZ AKIŞ BORUSU

SINCE

1982

## CHROME / GALVANIZED FLOW PIPE

ХРОМИРОВАННАЯ /  
ОЦИНКОВАННАЯ ПРОТОЧНАЯ ТРУБА



250

500

GALVANİZLİ BORU  
GALVANIZED PIPE  
ОЦИНКОВАННАЯ ТРУБА

İstenilen ölçülerde  
özel üretim  
yapılmaktadır.

Uygulama alanı ve  
projeye bağlı  
ölçülendirme değişebilir.

Special production is made  
in desired dimensions.

Dimensioning may vary  
depending on the application  
area and project

По запросу заказчика  
возможно изготовление  
изделий по специальным размерам.  
Размеры могут варьироваться  
в зависимости от области  
применения и проекта.

| KOD       | Ød   | L   |
|-----------|------|-----|
| OZD-B100  | 100  | 234 |
| OZD-B120  | 120  | 234 |
| OZD-B150  | 150  | 234 |
| OZD-B200  | 200  | 234 |
| OZD-B250  | 250  | 234 |
| OZD-B300  | 300  | 234 |
| OZD-B350  | 350  | 234 |
| OZD-B400  | 400  | 234 |
| OZD-B450  | 450  | 234 |
| OZD-B500  | 500  | 234 |
| OZD-B550  | 550  | 234 |
| OZD-B600  | 600  | 234 |
| OZD-B650  | 650  | 234 |
| OZD-B700  | 700  | 234 |
| OZD-B750  | 750  | 234 |
| OZD-B800  | 800  | 234 |
| OZD-B850  | 850  | 234 |
| OZD-B900  | 900  | 234 |
| OZD-B950  | 950  | 234 |
| OZD-B1000 | 1000 | 234 |
| OZD-B1050 | 1050 | 234 |
| OZD-B1100 | 1100 | 234 |
| OZD-B1150 | 1150 | 234 |
| OZD-B1200 | 1200 | 234 |
| OZD-B1250 | 1250 | 234 |

| KOD        | Ød   | L   |
|------------|------|-----|
| OZD-BN100  | 100  | 484 |
| OZD-BN120  | 120  | 484 |
| OZD-BN150  | 150  | 484 |
| OZD-BN200  | 200  | 484 |
| OZD-BN250  | 250  | 484 |
| OZD-BN300  | 300  | 484 |
| OZD-BN350  | 350  | 484 |
| OZD-BN400  | 400  | 484 |
| OZD-BN450  | 450  | 484 |
| OZD-BN500  | 500  | 484 |
| OZD-BN550  | 550  | 484 |
| OZD-BN600  | 600  | 484 |
| OZD-BN650  | 650  | 484 |
| OZD-BN700  | 700  | 484 |
| OZD-BN750  | 750  | 484 |
| OZD-BN800  | 800  | 484 |
| OZD-BN850  | 850  | 484 |
| OZD-BN900  | 900  | 484 |
| OZD-BN950  | 950  | 484 |
| OZD-BN1000 | 1000 | 484 |
| OZD-BN1050 | 1050 | 484 |
| OZD-BN1100 | 1100 | 484 |
| OZD-BN1150 | 1150 | 484 |
| OZD-BN1200 | 1200 | 484 |
| OZD-BN1250 | 1250 | 484 |

Material

Kalınlık/Thickness(mm)

Galvaniz

0,7 - 0,8 - 1 - 1,2 - 1,5 - 2 - 2,5 - 3

Krom/Stainless steel

0,8 - 1 - 2

Elektrostatik boyalı / Powdercoated

0,7 - 1 - 1,2 - 1,5 - 2 - 2,5 - 3

SINCE

1982

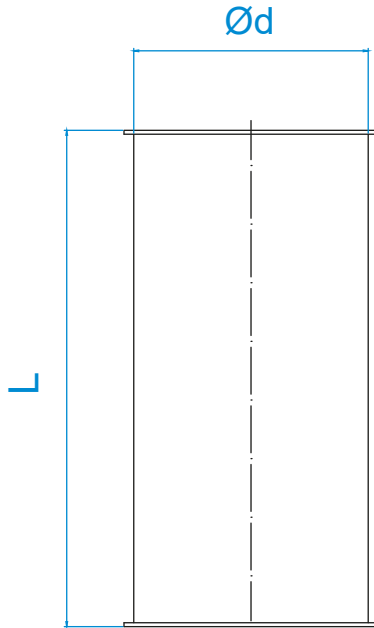
# KROM / GALVANİZ AKIŞ BORUSU

## CHROME / GALVANIZED FLOW PIPE

ХРОМИРОВАННАЯ /  
ОЦИНКОВАННАЯ ПРОТОЧНАЯ ТРУБА



**KROM BORU**  
**CHROME PIPE**  
ХРОМИРОВАННАЯ ТРУБА



1250

2400  
4800

| KOD        | Ød   | L    |
|------------|------|------|
| OZD-BS100  | 100  | 1186 |
| OZD-BS120  | 120  | 1186 |
| OZD-BS150  | 150  | 1186 |
| OZD-BS200  | 200  | 1186 |
| OZD-BS250  | 250  | 1186 |
| OZD-BS300  | 300  | 1186 |
| OZD-BS350  | 350  | 1186 |
| OZD-BS400  | 400  | 1186 |
| OZD-BS450  | 450  | 1186 |
| OZD-BS500  | 500  | 1186 |
| OZD-BS550  | 550  | 1186 |
| OZD-BS600  | 600  | 1186 |
| OZD-BS650  | 650  | 1186 |
| OZD-BS700  | 700  | 1186 |
| OZD-BS750  | 750  | 1186 |
| OZD-BS800  | 800  | 1186 |
| OZD-BS850  | 850  | 1186 |
| OZD-BS900  | 900  | 1186 |
| OZD-BS950  | 950  | 1186 |
| OZD-BS1000 | 1000 | 1186 |
| OZD-BS1050 | 1050 | 1186 |
| OZD-BS1100 | 1100 | 1186 |
| OZD-BS1150 | 1150 | 1186 |
| OZD-BS1200 | 1200 | 1186 |
| OZD-BS1250 | 1250 | 1186 |

| KOD       | Ød  | L    |
|-----------|-----|------|
| OZD-BU100 | 100 | 2384 |
| OZD-BU120 | 120 | 2384 |
| OZD-BU150 | 150 | 2384 |
| OZD-BL100 | 100 | 4784 |
| OZD-BL120 | 150 | 4784 |
| OZD-BL150 | 150 | 4784 |

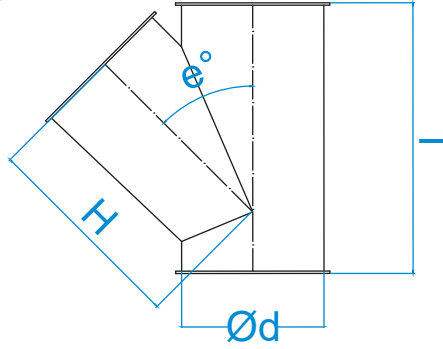
*İstenilen ölçülerde özel üretim yapılmaktadır.  
Uygulama alanı ve projeye bağlı ölçülendirme değişebilir.*

*Special production is made in desired dimensions.  
Dimensioning may vary depending  
on the application area and project*

*По запросу заказчика возможно изготовление  
изделий по специальным размерам.  
Размеры могут варьироваться в зависимости  
от области применения и проекта.*



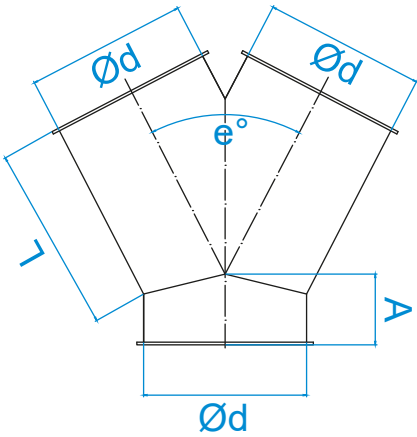
ÇATAL  
FORK  
ТРОЙНИК



| KOD        | Ød  | H   | e°  | L    |
|------------|-----|-----|-----|------|
| OZD-CTL100 | 100 | 160 | 45° | 230  |
| OZD-CTL120 | 120 | 190 | 45° | 230  |
| OZD-CTL150 | 150 | 240 | 45° | 280  |
| OZD-CTL200 | 200 | 320 | 45° | 400  |
| OZD-CTL250 | 250 | 400 | 45° | 500  |
| OZD-CTL300 | 300 | 480 | 45° | 600  |
| OZD-CTL350 | 350 | 560 | 45° | 700  |
| OZD-CTL400 | 400 | 640 | 45° | 800  |
| OZD-CTL450 | 450 | 720 | 45° | 900  |
| OZD-CTL500 | 500 | 800 | 45° | 1000 |

## ÇATAL-V

SYMMETRICAL FORK  
СИММЕТРИЧНЫЕ ТРОЙНИКИ



ÇATAL-V  
SYMMETRICAL FORK  
СИММЕТРИЧНЫЕ ТРОЙНИКИ

| KOD      | Ød  | A   | e°  | L   |
|----------|-----|-----|-----|-----|
| OZD-V100 | 100 | 50  | 50° | 150 |
| OZD-V120 | 120 | 50  | 50° | 180 |
| OZD-V150 | 150 | 50  | 50° | 225 |
| OZD-V200 | 200 | 60  | 50° | 300 |
| OZD-V250 | 250 | 70  | 50° | 375 |
| OZD-V300 | 300 | 80  | 50° | 450 |
| OZD-V350 | 350 | 90  | 50° | 525 |
| OZD-V400 | 400 | 100 | 50° | 600 |
| OZD-V450 | 450 | 110 | 50° | 675 |
| OZD-V500 | 500 | 120 | 50° | 750 |



Material

Kalınlık/Thickness(mm)

Galvaniz

0,7 - 0,8 - 1 - 1,2 - 1,5 - 2 - 2,5 - 3

Krom/Stainless steel

0,8 - 1 - 2

Elektrostatik boyalı / Powdercoated

0,7 - 1 - 1,2 - 1,5 - 2 - 2,5 - 3



SINCE

1982

NAZO DÜZ

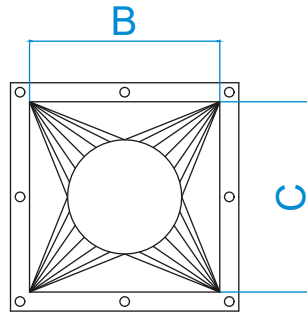
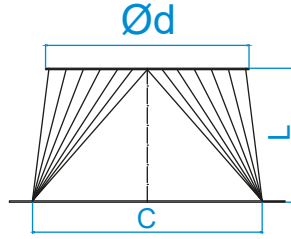
ADAPTER STRAIGHT  
ПЛОСКИЙ АДАПТЕР

*İstenilen ölçülerde özel üretim yapılmaktadır.  
Uygulama alanı ve projeye bağlı ölçülendirme değişebilir.*

*Special production is made in desired dimensions.  
Dimensioning may vary depending on the application area and project*

*По запросу заказчика возможно изготовление изделий по специальным размерам.  
Размеры могут варьироваться в зависимости от области применения и проекта.*

| KOD        | Ød      | L       | C-B |
|------------|---------|---------|-----|
| OZD-AVZ100 | 100     | 100~150 | X   |
| OZD-AVZ120 | 120     | 100~150 | X   |
| OZD-AVZ150 | 150     | 150~200 | X   |
| OZD-AVZ200 | 200     | 150~225 | X   |
| OZD-AVZ250 | 250     | 150~250 | X   |
| OZD-AVZ300 | 300     | 175~350 | X   |
| OZD-AVZ350 | 350     | 175~375 | X   |
| OZD-AVZ400 | 400     | 200~425 | X   |
| OZD-AVZ450 | 450     | 200~450 | X   |
| ~          | max1250 | ~       | X   |



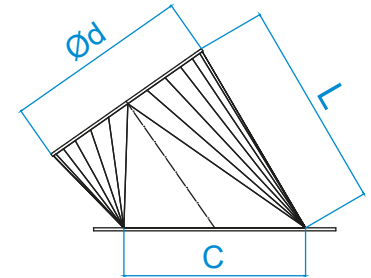
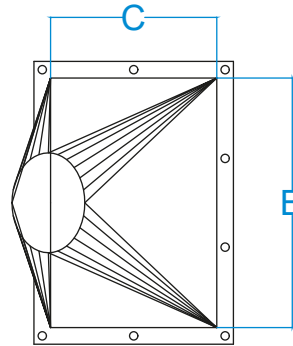
NAZO DÜZ  
ADAPTER STRAIGHT  
ПЛОСКИЙ АДАПТЕР

## NAZO YATAY

ADAPTER HORIZONTAL  
ГОРИЗОНТАЛЬНЫЙ АДАПТЕР



NAZO YATAY  
ADAPTER HORIZONTAL  
ГОРИЗОНТАЛЬНЫЙ АДАПТЕР



| KOD        | Ød      | L       | C-B |
|------------|---------|---------|-----|
| OZD-AVZ100 | 100     | 100~175 | X   |
| OZD-AVZ120 | 120     | 100~180 | X   |
| OZD-AVZ150 | 150     | 150~225 | X   |
| OZD-AVZ200 | 200     | 150~250 | X   |
| OZD-AVZ250 | 250     | 150~275 | X   |
| OZD-AVZ300 | 300     | 175~350 | X   |
| OZD-AVZ350 | 350     | 175~375 | X   |
| OZD-AVZ400 | 400     | 200~425 | X   |
| OZD-AVZ450 | 450     | 200~475 | X   |
| ~          | max1250 | ~       | X   |

Material

Kalınlık/Thickness(mm)

Galvaniz

0,7 - 0,8 - 1 - 1,2 - 1,5 - 2 - 2,5 - 3

Krom/Stainless steel

0,8 - 1 - 2

Elektrostatik boyalı / Powdercoated

0,7 - 1 - 1,2 - 1,5 - 2 - 2,5 - 3

# DİRSEK 45°

## ELBOW 45°

КОЛЕНО 45°

SINCE

1982

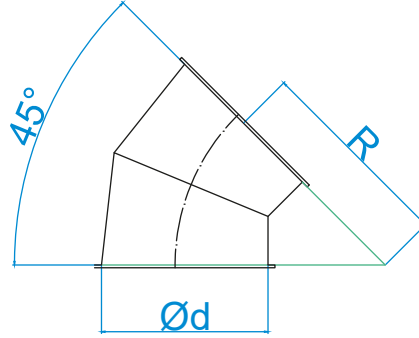
*İstenilen ölçülerde özel üretim yapılmaktadır.  
Uygulama alanı ve projeye bağlı ölçülendirme değişebilir.*

*Special production is made in desired dimensions.  
Dimensioning may vary depending on the application area and project*

*По запросу заказчика возможно изготовление изделий по специальным размерам.  
Размеры могут варьироваться в зависимости от области применения и проекта.*



**DİRSEK 45°**  
**ELBOW 45°**  
КОЛЕНО 45°



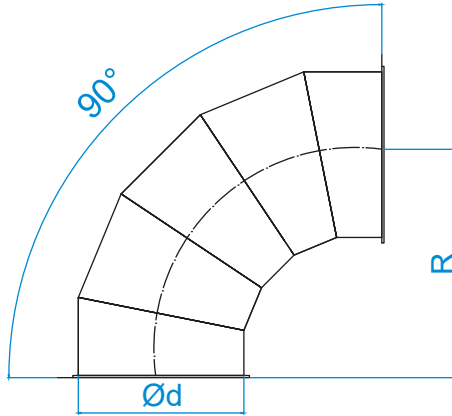
| DN        | Ød   | e°  | R    |
|-----------|------|-----|------|
| OZD-D100  | 100  | 45° | 150  |
| OZD-D120  | 120  | 45° | 180  |
| OZD-D150  | 150  | 45° | 225  |
| OZD-D200  | 200  | 45° | 300  |
| OZD-D250  | 250  | 45° | 375  |
| OZD-D300  | 300  | 45° | 450  |
| OZD-D350  | 350  | 45° | 525  |
| OZD-D400  | 400  | 45° | 600  |
| OZD-D450  | 450  | 45° | 675  |
| OZD-D500  | 500  | 45° | 750  |
| OZD-D550  | 550  | 45° | 825  |
| OZD-D600  | 600  | 45° | 900  |
| OZD-D650  | 650  | 45° | 975  |
| OZD-D700  | 700  | 45° | 1050 |
| OZD-D750  | 750  | 45° | 1125 |
| OZD-D800  | 800  | 45° | 1200 |
| OZD-D850  | 850  | 45° | 1275 |
| OZD-D900  | 900  | 45° | 1350 |
| OZD-D950  | 950  | 45° | 1425 |
| OZD-D1000 | 1000 | 45° | 1500 |

# DİRSEK 90°

## ELBOW 90°

КОЛЕНО 90°

| DN        | Ød   | e°  | R    |
|-----------|------|-----|------|
| OZD-D100  | 100  | 90° | 150  |
| OZD-D120  | 120  | 90° | 180  |
| OZD-D150  | 150  | 90° | 225  |
| OZD-D200  | 200  | 90° | 300  |
| OZD-D250  | 250  | 90° | 375  |
| OZD-D300  | 300  | 90° | 450  |
| OZD-D350  | 350  | 90° | 525  |
| OZD-D400  | 400  | 90° | 600  |
| OZD-D450  | 450  | 90° | 675  |
| OZD-D500  | 500  | 90° | 750  |
| OZD-D550  | 550  | 90° | 825  |
| OZD-D600  | 600  | 90° | 900  |
| OZD-D650  | 650  | 90° | 975  |
| OZD-D700  | 700  | 90° | 1050 |
| OZD-D750  | 750  | 90° | 1125 |
| OZD-D800  | 800  | 90° | 1200 |
| OZD-D850  | 850  | 90° | 1275 |
| OZD-D900  | 900  | 90° | 1350 |
| OZD-D950  | 950  | 90° | 1425 |
| OZD-D1000 | 1000 | 90° | 1500 |



**DİRSEK 90°**  
**ELBOW 90°**  
КОЛЕНО 90°

Material

Kalınlık/Thickness(mm)

Galvaniz

0,7 - 0,8 - 1 - 1,2 - 1,5 - 2 - 2,5 - 3

Krom/Stainless steel

0,8 - 1 - 2

Elektrostatik boyalı / Powdercoated

0,7 - 1 - 1,2 - 1,5 - 2 - 2,5 - 3

SINCE

1982

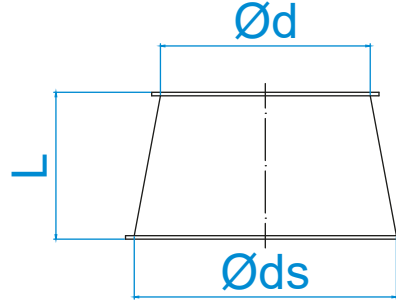
## REDÜKSİYON KONİ

TRANSITION CONE  
РЕДУКЦИОННЫЙ КОНУС

*İstenilen ölçülerde özel üretim yapılmaktadır.  
Uygulama alanı ve projeye bağlı ölçülendirme değişebilir.*

*Special production is made in desired dimensions.  
Dimensioning may vary depending on the application area and project*

*По запросу заказчика возможно изготовление изделий по специальным размерам.  
Размеры могут варьироваться в зависимости от области применения и проекта.*

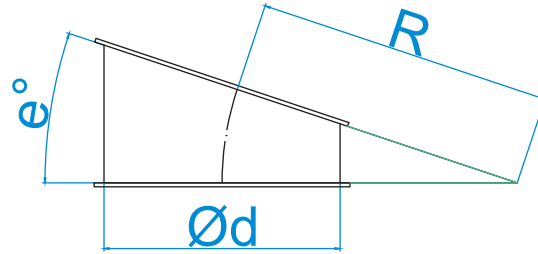
REDÜKSİYON KONİ  
TRANSITION CONE  
РЕДУКЦИОННЫЙ КОНУС

| KOD        | Ød  | Øds | L         |
|------------|-----|-----|-----------|
| OZD-RK100  | 100 | 120 | 50<X<150  |
| OZD-RK120  | 120 | 150 | 50<X<150  |
| OZD-RK150  | 150 | 200 | 50<X<150  |
| OZD-RK200  | 200 | 250 | 100<X<200 |
| OZD-RK250  | 250 | 300 | 100<X<250 |
| OZD-RK300  | 300 | 350 | 150<X<300 |
| OZD-RK350  | 350 | 400 | 200<X<350 |
| OZD-RK400  | 400 | 450 | 250<X<400 |
| OZD-RK450  | 450 | 500 | 250<X<450 |
| OZD-RK500  | 500 | 550 | 300<X<500 |
| OZD-RK550  | 550 | 600 | 350<X<550 |
| Ømax1250mm | ~   | ~   | max1450   |

## ZAVİYE

SEGMENT  
СЕГМЕНТ

| KOD      | Ød  | R   | e°    |
|----------|-----|-----|-------|
| OZD-100E | 100 | 150 | 11°   |
| OZD-100N | 100 | 150 | 18°   |
| OZD-100K | 100 | 150 | 22,5° |
| OZD-120E | 120 | 180 | 11°   |
| OZD-120N | 120 | 180 | 18°   |
| OZD-120K | 120 | 180 | 22,5° |
| OZD-150E | 150 | 225 | 11°   |
| OZD-150N | 150 | 225 | 18°   |
| OZD-150K | 150 | 225 | 22,5° |

ZAVİYE  
SEGMENT  
СЕГМЕНТ

Material

Kalınlık/Thickness(mm)

Galvaniz

0,7 - 0,8 - 1 - 1,2 - 1,5 - 2 - 2,5 - 3

Krom/Stainless steel

0,8 - 1 - 2

Elektrostatik boyalı / Powdercoated

0,7 - 1 - 1,2 - 1,5 - 2 - 2,5 - 3

# KLAPE MANUEL V

## VALVE MANUEL V

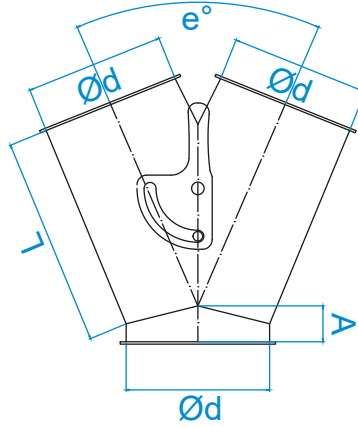
V ОБРАЗНЫЙ КЛАПАН РУЧНОЙ



### KLAPE MANUEL V

#### VALVE MANUEL V

V ОБРАЗНЫЙ КЛАПАН РУЧНОЙ



SINCE

1982

*İstenilen ölçülerde özel üretim yapılmaktadır. Uygulama alanı ve projeye bağlı ölçülendirme değişebilir.*

*Special production is made in desired dimensions. Dimensioning may vary depending on the application area and project*

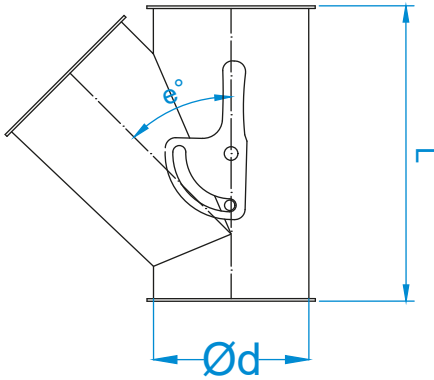
*По запросу заказчика возможно изготовление изделий по специальным размерам. Размеры могут варьироваться в зависимости от области применения и проекта.*

| KOD        | Ød  | A   | e°  | L   |
|------------|-----|-----|-----|-----|
| OZD-KPV100 | 100 | 50  | 50° | 150 |
| OZD-KPV120 | 120 | 50  | 50° | 180 |
| OZD-KPV150 | 150 | 50  | 50° | 225 |
| OZD-KPV200 | 200 | 60  | 50° | 300 |
| OZD-KPV250 | 250 | 70  | 50° | 375 |
| OZD-KPV300 | 300 | 80  | 50° | 450 |
| OZD-KPV350 | 350 | 90  | 50° | 525 |
| OZD-KPV400 | 400 | 100 | 50° | 600 |
| OZD-KPV450 | 450 | 110 | 50° | 675 |
| OZD-KPV500 | 500 | 120 | 50° | 750 |

# KLAPE MANUEL Y

## VALVE MANUEL Y

Y ОБРАЗНЫЙ КЛАПАН РУЧНОЙ



### KLAPE MANUEL Y

#### VALVE MANUEL Y

Y ОБРАЗНЫЙ КЛАПАН РУЧНОЙ

| KOD        | Ød  | e°  | L   |
|------------|-----|-----|-----|
| OZD-KPY100 | 100 | 45° | 150 |
| OZD-KPY120 | 120 | 45° | 180 |
| OZD-KPY150 | 150 | 45° | 225 |
| OZD-KPY200 | 200 | 45° | 300 |
| OZD-KPY250 | 250 | 45° | 375 |
| OZD-KPY300 | 300 | 45° | 450 |
| OZD-KPY350 | 350 | 45° | 525 |
| OZD-KPY400 | 400 | 45° | 600 |
| OZD-KPY450 | 450 | 45° | 675 |
| OZD-KPY500 | 500 | 45° | 750 |

Material

Kalınlık/Thickness(mm)

Galvaniz

0,7 - 0,8 - 1 - 1,2 - 1,5 - 2 - 2,5 - 3

Krom/Stainless steel

0,8 - 1 - 2

Elektrostatik boyalı / Powdercoated

0,7 - 1 - 1,2 - 1,5 - 2 - 2,5 - 3

SINCE

1982

## KLAPE PİSTONLU-Y

PISTON VALVE-Y

Y OBRANŞY KLAPAN PNEVMATİKESKİY

*Istenilen ölçülerde özel üretim yapılmaktadır.  
Uygulama alanı ve projeye bağılı ölçülendirme deęişebilir.*

*Special production is made in desired dimensions.  
Dimensioning may vary depending on the application area and project*

*По запросу заказчика возможно изготовление изделий по специальным размерам.  
Размеры могут варьироваться в зависимости от области применения и проекта.*

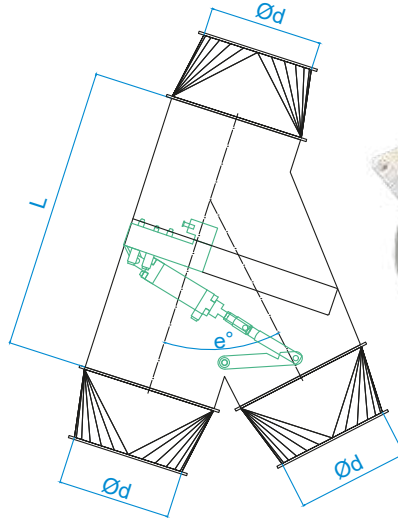


## KLAPE PİSTONLU-Y

PISTON VALVE-Y

Y OBRANŞY KLAPAN PNEVMATİKESKİY

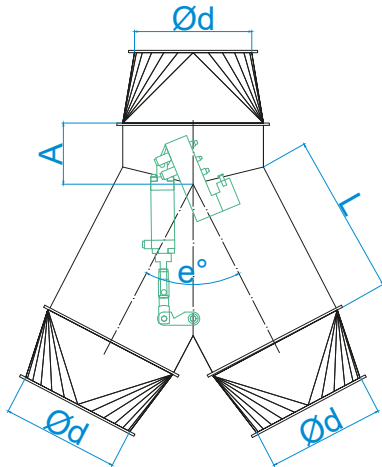
| KOD       | $\varnothing d$ | $e^\circ$ | L    |
|-----------|-----------------|-----------|------|
| OZD-KP100 | 100             | 45°       | 230  |
| OZD-KP120 | 120             | 45°       | 230  |
| OZD-KP150 | 150             | 45°       | 280  |
| OZD-KP200 | 200             | 45°       | 400  |
| OZD-KP250 | 250             | 45°       | 500  |
| OZD-KP300 | 300             | 45°       | 600  |
| OZD-KP350 | 350             | 45°       | 700  |
| OZD-KP400 | 400             | 45°       | 800  |
| OZD-KP450 | 450             | 45°       | 900  |
| OZD-KP500 | 500             | 45°       | 1000 |
| OZD-KP550 | 550             | 45°       | 1100 |
| OZD-KP600 | 600             | 45°       | 1200 |



## KLAPE PİSTONLU-V

PISTON VALVE-V

V OBRANŞY KLAPAN PNEVMATİKESKİY



| KOD       | $\varnothing d$ | A   | $e^\circ$ | L   |
|-----------|-----------------|-----|-----------|-----|
| OZD-VR100 | 100             | 50  | 50°       | 150 |
| OZD-VR120 | 120             | 50  | 50°       | 180 |
| OZD-VR150 | 150             | 50  | 50°       | 225 |
| OZD-VR200 | 200             | 60  | 50°       | 300 |
| OZD-VR250 | 250             | 70  | 50°       | 375 |
| OZD-VR300 | 300             | 80  | 50°       | 450 |
| OZD-VR350 | 350             | 90  | 50°       | 525 |
| OZD-VR400 | 400             | 100 | 50°       | 600 |
| OZD-VR450 | 450             | 110 | 50°       | 675 |
| OZD-VR500 | 500             | 120 | 50°       | 750 |
| OZD-VR550 | 550             | 130 | 50°       | 825 |
| OZD-VR600 | 600             | 140 | 50°       | 900 |

Material

Kalınlık/Thickness(mm)

Galvaniz

0,7 - 0,8 - 1 - 1,2 - 1,5 - 2 - 2,5 - 3

Krom/Stainless steel

0,8 - 1 - 2

Elektrostatik boyalı / Powdercoated

0,7 - 1 - 1,2 - 1,5 - 2 - 2,5 - 3

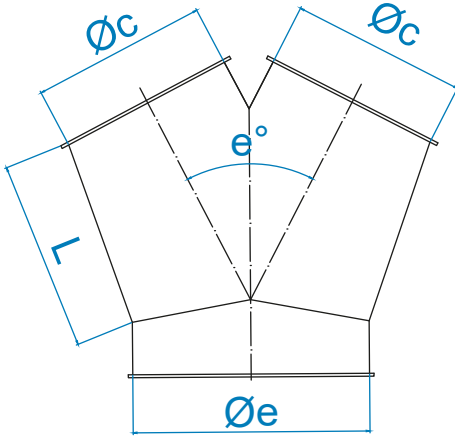
# KONİ-V-ÇATAL

SYMMETRICAL CONICAL FORKS

СИММЕТРИЧНЫЕ ТРОЙНИКИ КОНУСНЫЕ

SINCE

1982



**KONİ-V-ÇATAL**  
**SYMMETRICAL CONICAL FORKS**  
СИММЕТРИЧНЫЕ  
ТРОЙНИКИ КОНУСНЫЕ

| KOD         | Øc-e       | L    | e°  |
|-------------|------------|------|-----|
| OZD-KCV100  | 100-100    | 250  | 45° |
| OZD-KCV120  | 100-100    | 250  | 45° |
| OZD-KCV150  | 120-100    | 300  | 45° |
| OZD-KCV200  | 100<X<150  | 300  | 45° |
| OZD-KCV250  | 100<X<200  | 375  | 45° |
| OZD-KCV300  | 100<X<250  | 450  | 45° |
| OZD-KCV350  | 100<X<300  | 525  | 45° |
| OZD-KCV400  | 100<X<350  | 600  | 45° |
| OZD-KCV450  | 100<X<400  | 675  | 45° |
| OZD-KCV500  | 100<X<450  | 750  | 45° |
| OZD-KCV550  | 100<X<500  | 825  | 45° |
| OZD-KCV600  | 100<X<550  | 900  | 45° |
| OZD-KCV650  | 100<X<600  | 975  | 45° |
| OZD-KCV700  | 100<X<650  | 1050 | 45° |
| OZD-KCV750  | 100<X<700  | 1125 | 45° |
| OZD-KCV800  | 100<X<750  | 1200 | 45° |
| OZD-KCV850  | 100<X<800  | 1275 | 45° |
| OZD-KCV900  | 100<X<850  | 1350 | 45° |
| OZD-KCV950  | 100<X<850  | 1425 | 45° |
| OZD-KCV1000 | 100<X<900  | 1500 | 45° |
| OZD-KCV1050 | 100<X<950  | 1575 | 45° |
| OZD-KCV1100 | 100<X<1000 | 1650 | 45° |
| OZD-KCV1150 | 100<X<1100 | 1725 | 45° |
| OZD-KCV1200 | 100<X<1150 | 1800 | 45° |
| OZD-KCV1250 | 100<X<1200 | 1875 | 45° |

*İstenilen ölçülerde  
özel üretim  
yapılmaktadır.*

*Uygulama alanı ve  
projeye bağlı  
ölçülendirme değişebilir.*

*Special production is made  
in desired dimensions.*

*Dimensioning may vary  
depending on the application  
area and project*

*По запросу заказчика возможно изготовление изделий  
по специальным размерам.*

*Размеры могут варьироваться в зависимости  
от области применения и проекта.*

*Material*

*Kalınlık/Thickness(mm)*

*Galvaniz*

*0,7 - 0,8 - 1 - 1,2 - 1,5 - 2 - 2,5 - 3*

*Krom/Stainless steel*

*0,8 - 1 - 2*

*Elektrostatik boyalı / Powdercoated*

*0,7 - 1 - 1,2 - 1,5 - 2 - 2,5 - 3*

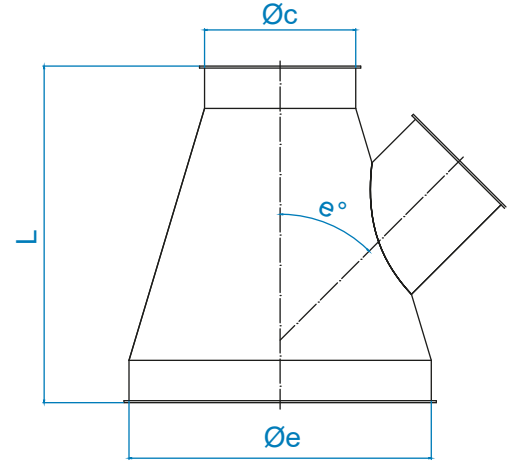
# KONİ-Y-ÇATAL

## CONICAL FORKS

Y-ОБРАЗНЫЕ СИММЕТРИЧНЫЕ  
ТРОЙНИКИ КОНУСНЫЕ



**KONİ-Y-ÇATAL**  
**CONICAL FORKS**  
Y-ОБРАЗНЫЕ СИММЕТРИЧНЫЕ  
ТРОЙНИКИ КОНУСНЫЕ



*İstenilen ölçülerde  
özel üretim  
yapılmaktadır.*

*Uygulama alanı ve  
projeye bağlı  
ölçülendirme değişebilir.*

*Special production is made  
in desired dimensions.*

*Dimensioning may vary  
depending on the application  
area and project*

*По запросу заказчика возможно изготовление изделий  
по специальным размерам.*

*Размеры могут варьироваться в зависимости  
от области применения и проекта.*

| KOD        | Øc-e       | L    | e°  |
|------------|------------|------|-----|
| OZD-KC100  | 100-100    | 250  | 45° |
| OZD-KC120  | 100-100    | 250  | 45° |
| OZD-KC150  | 120-100    | 300  | 45° |
| OZD-KC200  | 100<X<150  | 300  | 45° |
| OZD-KC250  | 100<X<200  | 375  | 45° |
| OZD-KC300  | 100<X<250  | 450  | 45° |
| OZD-KC350  | 100<X<300  | 525  | 45° |
| OZD-KC400  | 100<X<350  | 600  | 45° |
| OZD-KC450  | 100<X<400  | 675  | 45° |
| OZD-KC500  | 100<X<450  | 750  | 45° |
| OZD-KC550  | 100<X<500  | 825  | 45° |
| OZD-KC600  | 100<X<550  | 900  | 45° |
| OZD-KC650  | 100<X<600  | 975  | 45° |
| OZD-KC700  | 100<X<650  | 1050 | 45° |
| OZD-KC750  | 100<X<700  | 1125 | 45° |
| OZD-KC800  | 100<X<750  | 1200 | 45° |
| OZD-KC850  | 100<X<800  | 1275 | 45° |
| OZD-KC900  | 100<X<850  | 1350 | 45° |
| OZD-KC950  | 100<X<850  | 1425 | 45° |
| OZD-KC1000 | 100<X<900  | 1500 | 45° |
| OZD-KC1050 | 100<X<950  | 1575 | 45° |
| OZD-KC1100 | 100<X<1000 | 1650 | 45° |
| OZD-KC1150 | 100<X<1100 | 1725 | 45° |
| OZD-KC1200 | 100<X<1150 | 1800 | 45° |
| OZD-KC1250 | 100<X<1200 | 1875 | 45° |

Material

Kalınlık/Thickness(mm)

Galvaniz

0,7 - 0,8 - 1 - 1,2 - 1,5 - 2 - 2,5 - 3

Krom/Stainless steel

0,8 - 1 - 2

Elektrostatik boyalı / Powdercoated

0,7 - 1 - 1,2 - 1,5 - 2 - 2,5 - 3

# PLASTİK ŞASE BORUSU

PLASTIC PIPE FOR ELECTRICAL CURRENT

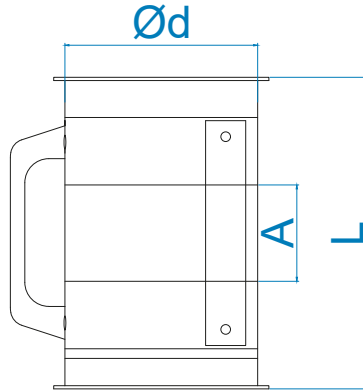
ПЛАСТИКОВАЯ ТРУБА ДЛЯ ЭЛЕКТРОТОКА



PLASTİK ŞASE BORUSU

PLASTIC PIPE FOR ELECTRICAL CURRENT

ПЛАСТИКОВАЯ ТРУБА ДЛЯ ЭЛЕКТРОТОКА



SINCE

1982

Sortex vb. makina hatlarında oluşabilecek olası elektrik akımını kesmek için kullanılır.

İstenilen ölçülerde özel üretim yapılmaktadır. Uygulama alanı ve projeye bağlı ölçülendirme değişebilir.

It is used to cut off the possible electrical current that may occur in machines such as Sortex lines.

Special production is made in desired dimensions. Dimensioning may vary depending on the application area and project

Он используется для отключения возможного электрического тока, который может возникнуть в линиях Sortex и других машин.

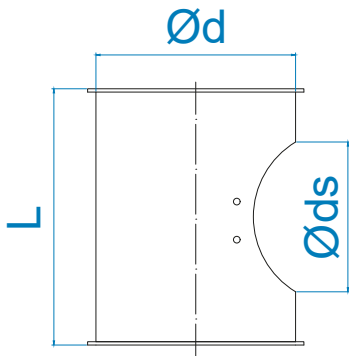
Размеры могут варьироваться в зависимости от области применения и проекта.

| KOD       | Ød  | L   | A  |
|-----------|-----|-----|----|
| OZD-SS100 | 100 | 180 | 50 |
| OZD-SS120 | 120 | 180 | 50 |
| OZD-SS150 | 150 | 180 | 50 |
| OZD-SS200 | 200 | 180 | 50 |
| OZD-SS250 | 250 | 180 | 50 |
| OZD-SS300 | 300 | 180 | 50 |

## MENTEŞELİ KONTROL BORUSU

INSPECTION PIPE

ТРУБА ИНСПЕКЦИОННАЯ



MENTEŞELİ KONTROL BORUSU

INSPECTION PIPE

ТРУБА ИНСПЕКЦИОННАЯ

| KOD        | Ød  | Øds | L   |
|------------|-----|-----|-----|
| OZD-MTK100 | 100 | 100 | 170 |
| OZD-MTK120 | 120 | 100 | 170 |
| OZD-MTK150 | 150 | 100 | 170 |
| OZD-MTK200 | 200 | 100 | 170 |

Material

Kalınlık/Thickness(mm)

Galvaniz

0,7 - 0,8 - 1 - 1,2 - 1,5 - 2 - 2,5 - 3

Krom/Stainless steel

0,8 - 1 - 2

Elektrostatik boyalı / Powdercoated

0,7 - 1 - 1,2 - 1,5 - 2 - 2,5 - 3



SINCE

1982

# MANUEL HAVA DAMPERİ

## MANUEL AIR RAGULATING DAMPER

РУЧНОЙ КЛАПАН ДЛЯ РЕГУЛИРОВАНИЯ ВОЗДУХА

*İstenilen ölçülerde özel üretim yapılmaktadır. Uygulama alanı ve projeye bağlı ölçülendirme değişebilir.*

*Special production is made in desired dimensions. Dimensioning may vary depending on the application area and project*

*По запросу заказчика возможно изготовление изделий по специальным размерам. Размеры могут варьироваться в зависимости от области применения и проекта.*

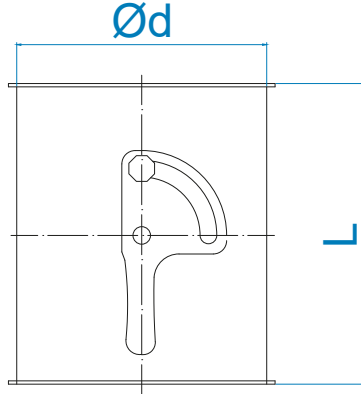


**MANUEL HAVA DAMPERİ**

**MANUEL AIR RAGULATING DAMPER**

РУЧНОЙ КЛАПАН ДЛЯ РЕГУЛИРОВАНИЯ ВОЗДУХА

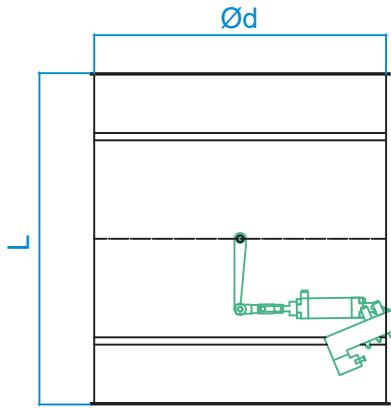
| KOD       | Ød   | L    |
|-----------|------|------|
| OZD-H100  | 100  | 150  |
| OZD-H120  | 120  | 150  |
| OZD-H150  | 150  | 185  |
| OZD-H200  | 200  | 250  |
| OZD-H250  | 250  | 300  |
| OZD-H300  | 300  | 350  |
| OZD-H350  | 350  | 400  |
| OZD-H400  | 400  | 450  |
| OZD-H450  | 450  | 500  |
| OZD-H500  | 500  | 550  |
| OZD-H550  | 550  | 600  |
| OZD-H600  | 600  | 650  |
| OZD-H650  | 650  | 700  |
| OZD-H700  | 700  | 750  |
| OZD-H750  | 750  | 800  |
| OZD-H800  | 800  | 850  |
| OZD-H850  | 850  | 900  |
| OZD-H900  | 900  | 950  |
| OZD-H950  | 950  | 1000 |
| OZD-H1000 | 1000 | 1050 |
| OZD-H1050 | 1050 | 1100 |
| OZD-H1100 | 1100 | 1150 |
| OZD-H1150 | 1150 | 1200 |
| OZD-H1200 | 1200 | 1250 |



# PİSTONLU HAVA DAMPERİ

## AIR RAGULATING DAMPER WITH PISTON

ВОЗДУШНЫЙ РЕГУЛИРУЮЩИЙ КЛАПАН С ПОРШНЕМ



**PİSTONLU HAVA DAMPERİ**

**AIR RAGULATING DAMPER WITH PISTON**

ВОЗДУШНЫЙ РЕГУЛИРУЮЩИЙ КЛАПАН С ПОРШНЕМ

| KOD         | Ød   | L    |
|-------------|------|------|
| OZD-PHD100  | 100  | 150  |
| OZD-PHD120  | 120  | 150  |
| OZD-PHD150  | 150  | 185  |
| OZD-PHD200  | 200  | 250  |
| OZD-PHD250  | 250  | 300  |
| OZD-PHD300  | 300  | 350  |
| OZD-PHD350  | 350  | 400  |
| OZD-PHD400  | 400  | 450  |
| OZD-PHD450  | 450  | 500  |
| OZD-PHD500  | 500  | 550  |
| OZD-PHD550  | 550  | 600  |
| OZD-PHD600  | 600  | 650  |
| OZD-PHD650  | 650  | 700  |
| OZD-PHD700  | 700  | 750  |
| OZD-PHD750  | 750  | 800  |
| OZD-PHD800  | 800  | 850  |
| OZD-PHD850  | 850  | 900  |
| OZD-PHD900  | 900  | 950  |
| OZD-PHD950  | 950  | 1000 |
| OZD-PHD1000 | 1000 | 1050 |
| OZD-PHD1050 | 1050 | 1100 |
| OZD-PHD1100 | 1100 | 1150 |
| OZD-PHD1150 | 1150 | 1200 |
| OZD-PHD1200 | 1200 | 1250 |

Material

Kalınlık/Thickness(mm)

Galvaniz

0,7 - 0,8 - 1 - 1,2 - 1,5 - 2 - 2,5 - 3

Krom/Stainless steel

0,8 - 1 - 2

Elektrostatik boyalı / Powdercoated

0,7 - 1 - 1,2 - 1,5 - 2 - 2,5 - 3

# SÜRGÜ MANUEL AKIŞ

MANUEL SLIDE

ЗАСЛОНКА ВОЗДУШНАЯ



SÜRGÜ MANUEL AKIŞ  
MANUEL SLIDE  
ЗАСЛОНКА ВОЗДУШНАЯ

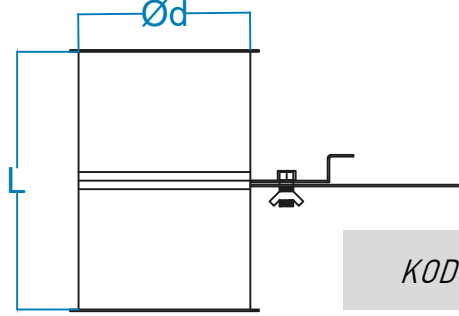
SINCE

1982

İstenilen ölçülerde özel üretim yapılmaktadır.  
Uygulama alanı ve projeye bağlı ölçülendirme değişebilir.

Special production is made in desired dimensions.  
Dimensioning may vary depending on the application area and project

По запросу заказчика возможно изготовление изделий  
по специальным размерам.  
Размеры могут варьироваться в зависимости  
от области применения и проекта.

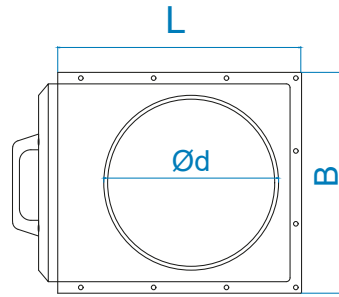


| KOD       | Ød  | L   |
|-----------|-----|-----|
| OZD-SM100 | 100 | 150 |
| OZD-SM120 | 120 | 170 |
| OZD-SM150 | 150 | 190 |
| OZD-SM200 | 200 | 190 |

# SÜRGÜ MANUEL DÜZ AKIŞ

MANUEL STRAIGHT SLIDE

ЗАСЛОНКА РУЧНАЯ ПРЯМОТОЧНАЯ



| KOD       | Ød  | B   | L   |
|-----------|-----|-----|-----|
| OZD-ST100 | 100 | 160 | 180 |
| OZD-ST120 | 120 | 180 | 200 |
| OZD-ST150 | 150 | 210 | 230 |
| OZD-ST200 | 200 | 260 | 280 |
| OZD-ST250 | 250 | 310 | 330 |
| OZD-ST300 | 300 | 360 | 380 |
| OZD-ST350 | 350 | 410 | 430 |
| OZD-ST400 | 400 | 460 | 480 |
| OZD-ST450 | 450 | 510 | 530 |
| OZD-ST500 | 500 | 560 | 580 |
| OZD-ST550 | 550 | 610 | 630 |
| OZD-ST600 | 600 | 660 | 680 |

SÜRGÜ MANUEL DÜZ AKIŞ  
MANUEL STRAIGHT SLIDE  
ЗАСЛОНКА РУЧНАЯ ПРЯМОТОЧНАЯ



Material

Kalınlık/Thickness(mm)

Galvaniz

0,7 - 0,8 - 1 - 1,2 - 1,5 - 2 - 2,5 - 3

Krom/Stainless steel

0,8 - 1 - 2

Elektrostatik boyalı / Powdercoated

0,7 - 1 - 1,2 - 1,5 - 2 - 2,5 - 3

SINCE

1982

## SÜRGÜ PİSTONLU

PNEUMATIC SLIDE WITH PISTON

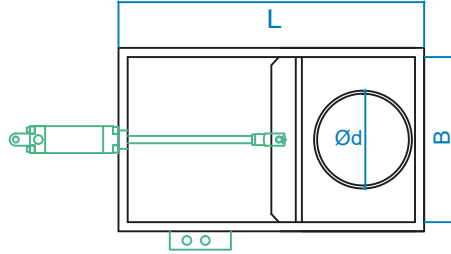
ЗАСЛОНКА ПНЕВМАТИЧЕСКАЯ

*İstenilen ölçülerde özel üretim yapılmaktadır.  
Uygulama alanı ve projeye bağlı ölçülendirme değişebilir.*

*Special production is made in desired dimensions.  
Dimensioning may vary depending on the  
application area and project*

*По запросу заказчика возможно изготовление изделий  
по специальным размерам.  
Размеры могут варьироваться в зависимости  
от области применения и проекта.*

| KOD       | Ød  | B   | L    |
|-----------|-----|-----|------|
| OZD-SP100 | 100 | 120 | 260  |
| OZD-SP120 | 120 | 140 | 280  |
| OZD-SP150 | 150 | 170 | 340  |
| OZD-SP200 | 200 | 220 | 440  |
| OZD-SP250 | 250 | 270 | 540  |
| OZD-SP300 | 300 | 320 | 640  |
| OZD-SP350 | 350 | 370 | 740  |
| OZD-SP400 | 400 | 420 | 840  |
| OZD-SP450 | 450 | 470 | 940  |
| OZD-SP500 | 500 | 520 | 1040 |
| OZD-SP550 | 550 | 570 | 1140 |
| OZD-SP600 | 600 | 620 | 1240 |

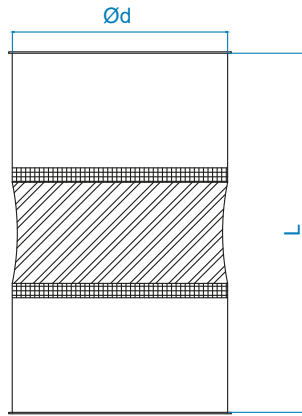


SÜRGÜ PİSTONLU  
PNEUMATIC SLIDE WITH PISTON  
ЗАСЛОНКА ПНЕВМАТИЧЕСКАЯ

## KONNEKTÖR

CONNECTOR

КОННЕКТОР



KONNEKTÖR  
CONNECTOR  
КОННЕКТОР

| KOD        | Ød  | L   |
|------------|-----|-----|
| OZD-CNT100 | 100 | 300 |
| OZD-CNT120 | 120 | 300 |
| OZD-CNT150 | 150 | 300 |
| OZD-CNT200 | 200 | 300 |
| OZD-CNT250 | 250 | 300 |
| OZD-CNT300 | 300 | 300 |
| OZD-CNT350 | 350 | 300 |
| OZD-CNT400 | 400 | 300 |
| OZD-CNT450 | 450 | 300 |
| OZD-CNT500 | 500 | 300 |
| OZD-CNT550 | 550 | 300 |
| OZD-CNT600 | 600 | 300 |
| OZD-CNT650 | 650 | 300 |
| OZD-CNT700 | 700 | 300 |
| OZD-CNT750 | 750 | 300 |
| OZD-CNT800 | 800 | 300 |
| OZD-CNT850 | 850 | 300 |
| OZD-CNT900 | 900 | 300 |

Material

Kalınlık/Thickness(mm)

Galvaniz

0,7 - 0,8 - 1 - 1,2 - 1,5 - 2 - 2,5 - 3

Krom/Stainless steel

0,8 - 1 - 2

Elektrostatik boyalı / Powdercoated

0,7 - 1 - 1,2 - 1,5 - 2 - 2,5 - 3

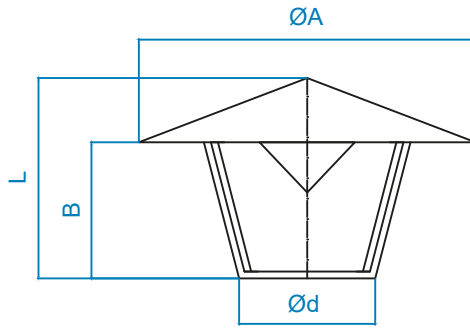
# ŞAPKA

## RAIN CAP

ДОЖДЕВОЙ КОЛПАК



ŞAPKA  
RAIN CAP  
ДОЖДЕВОЙ КОЛПАК



SINCE

1982

*İstenilen ölçülerde özel üretim yapılmaktadır.  
Uygulama alanı ve projeye bağlı ölçülendirme değişebilir.*

*Special production is made in desired dimensions.  
Dimensioning may vary depending on the application area and project*

*По запросу заказчика возможно изготовление изделий  
по специальным размерам.*

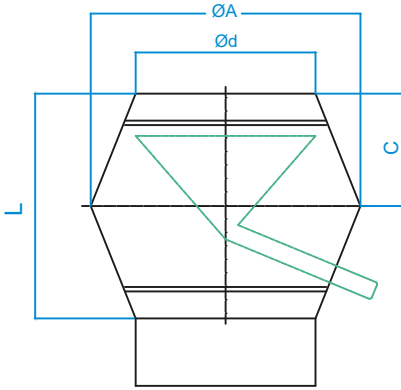
*Размеры могут варьироваться в зависимости  
от области применения и проекта.*

| KOD       | Ød  | A    | L   | B   |
|-----------|-----|------|-----|-----|
| OZD-RC100 | 100 | 210  | 150 | 100 |
| OZD-RC120 | 120 | 252  | 180 | 150 |
| OZD-RC150 | 150 | 315  | 225 | 150 |
| OZD-RC200 | 200 | 420  | 300 | 200 |
| OZD-RC250 | 250 | 525  | 375 | 250 |
| OZD-RC300 | 300 | 630  | 450 | 300 |
| OZD-RC350 | 350 | 735  | 525 | 350 |
| OZD-RC400 | 400 | 840  | 600 | 400 |
| OZD-RC450 | 450 | 945  | 675 | 450 |
| OZD-RC500 | 500 | 1050 | 750 | 500 |
| OZD-RC550 | 550 | 1155 | 825 | 550 |
| OZD-RC600 | 600 | 1260 | 900 | 600 |

# JETCAP

## JETCAP

ШЛЯПА ДЫМОХОДА JETCAP



JETCAP  
JETCAP  
ШЛЯПА ДЫМОХОДА  
JETCAP



| KOD       | Ød  | L   | ØA  | C   |
|-----------|-----|-----|-----|-----|
| OZD-JC200 | 200 | 280 | 300 | 120 |
| OZD-JC250 | 250 | 360 | 375 | 150 |
| OZD-JC300 | 300 | 420 | 450 | 180 |
| OZD-JC350 | 350 | 480 | 525 | 210 |
| OZD-JC400 | 400 | 540 | 600 | 240 |
| OZD-JC450 | 450 | 600 | 675 | 270 |
| OZD-JC500 | 500 | 660 | 750 | 300 |
| OZD-JC550 | 550 | 750 | 825 | 330 |
| OZD-JC600 | 600 | 760 | 900 | 350 |

Material

Kalınlık/Thickness(mm)

Galvaniz

0,7 - 0,8 - 1 - 1,2 - 1,5 - 2 - 2,5 - 3

Krom/Stainless steel

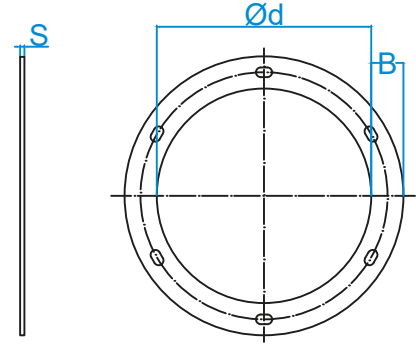
0,8 - 1 - 2

Elektrostatik boyalı / Powdercoated

0,7 - 1 - 1,2 - 1,5 - 2 - 2,5 - 3



FLANŞ  
FLANGE  
ФЛАНЕЦ



| KOD       | Ød   | B   | S   |
|-----------|------|-----|-----|
| OZD-F100  | 100  | 300 | 3   |
| OZD-F120  | 120  | 300 | 3   |
| OZD-F150  | 150  | 300 | 3   |
| OZD-F200  | 200  | 300 | 3   |
| OZD-F250  | 250  | 300 | 3   |
| OZD-F300  | 300  | 350 | 3,5 |
| OZD-F350  | 350  | 350 | 3,5 |
| OZD-F400  | 400  | 350 | 3,5 |
| OZD-F450  | 450  | 350 | 3,5 |
| OZD-F500  | 500  | 400 | 4   |
| OZD-F550  | 550  | 400 | 4   |
| OZD-F600  | 600  | 400 | 4   |
| OZD-F650  | 650  | 400 | 4   |
| OZD-F700  | 700  | 450 | 4,5 |
| OZD-F750  | 750  | 450 | 4,5 |
| OZD-F800  | 800  | 450 | 4,5 |
| OZD-F850  | 850  | 450 | 4,5 |
| OZD-F900  | 900  | 500 | 5   |
| OZD-F950  | 950  | 500 | 5   |
| OZD-F1000 | 1000 | 500 | 5   |
| OZD-F1050 | 1050 | 500 | 5   |
| OZD-F1100 | 1100 | 500 | 5   |
| OZD-F1150 | 1150 | 550 | 6   |
| OZD-F1200 | 1200 | 550 | 6   |
| OZD-F1250 | 1250 | 550 | 6   |

İstenilen ölçülerde  
özel üretim  
yapılmaktadır.

Uygulama alanı ve  
projeye bağlı  
ölçülendirme değişebilir.

Special production is made  
in desired dimensions.

Dimensioning may vary  
depending on the application  
area and project

По запросу заказчика возможно  
изготовление изделий  
по специальным размерам.

Размеры могут варьироваться  
в зависимости от области  
применения и проекта.

*İstenilen ölçülerde özel üretim yapılmaktadır.  
Uygulama alanı ve projeye bağlı ölçülendirme değişebilir.*

*Special production is made in desired dimensions.  
Dimensioning may vary depending on the application area and project*

*По запросу заказчика возможно изготовление изделий по специальным размерам.  
Размеры могут варьироваться в зависимости от области применения и проекта.*



ÇİFT PARÇA HIZLI BAĞLANTILI  
TWO PART QUICK CONNECT  
ДВУХБОЛТОВЫЙ ХОМУТ

Çap Aralığı

80-630 mm

Malzeme

Galvaniz

Kalınlık

1mm, 2mm,3 mm

## ÇİFT PARÇA HIZLI BAĞLANTILI TWO PART QUICK CONNECT ДВУХБОЛТОВЫЙ ХОМУТ

ÇİFT PARÇA HIZLI BAĞLANTILI  
TWO PART QUICK CONNECT  
ДВУХБОЛТОВЫЙ ХОМУТ

Çap Aralığı

60-630 mm

Malzeme

Galvaniz & Paslanmaz Çelik



## MANDALLI HIZLI BAĞLANTILI QUICK CONNECT ПОДСЕДЕЛЬНЫЙ ХОМУТ



MANDALLI HIZLI BAĞLANTILI  
QUICK CONNECT  
ПОДСЕДЕЛЬНЫЙ ХОМУТ

Çap Aralığı

80-450 mm

Malzeme

Galvaniz & Paslanmaz Çelik

SINCE

1982

# KROLET KELEPÇE

## PULL-RINGS

### ХОМУТ С КЛЮЧОМ

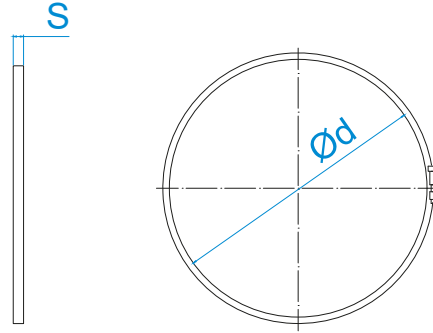


**KROLET KELEPÇE**  
**SCREW CLAMP**  
ХОМУТ С КЛЮЧОМ

*İstenilen ölçülerde özel üretim yapılmaktadır. Uygulama alanı ve projeye bağlı ölçülendirme değişebilir.*

*Special production is made in desired dimensions. Dimensioning may vary depending on the application area and project*

*По запросу заказчика возможно изготовление изделий по специальным размерам. Размеры могут варьироваться в зависимости от области применения и проекта.*



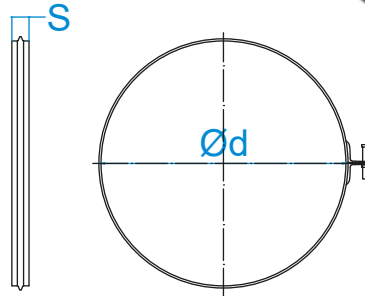
| KOD       | Ød  | s |
|-----------|-----|---|
| OZD-KK100 | 100 | 8 |
| OZD-KK120 | 120 | 8 |
| OZD-KK150 | 150 | 8 |
| OZD-KK200 | 200 | 8 |

# TEK VİDALI KELEPÇE

**SCREW CLAMP**  
ОДНОБОЛТОВЫЙ ХОМУТ



| KOD        | Ød  | s  |
|------------|-----|----|
| OZD-TVK200 | 200 | 35 |
| OZD-TVK250 | 250 | 35 |
| OZD-TVK300 | 300 | 35 |
| OZD-TVK350 | 350 | 35 |
| OZD-TVK400 | 400 | 35 |
| OZD-TVK450 | 450 | 35 |
| OZD-TVK500 | 500 | 35 |
| OZD-TVK550 | 550 | 35 |
| OZD-TVK600 | 600 | 35 |
| OZD-TVK650 | 650 | 35 |
| OZD-TVK700 | 700 | 35 |



**TEK VİDALI KELEPÇE**  
**SCREW CLAMP**  
ОДНОБОЛТОВЫЙ ХОМУТ

# YAYLI TORBA KELEPÇESİ

BAG CLAMPS

ХОМУТ С ЧЕРВЯЧНЫМ ЗАЖИМОМ

SINCE

1982

*İstenilen ölçülerde özel üretim yapılmaktadır.  
Uygulama alanı ve projeye bağlı ölçülendirme değişebilir.*

*Special production is made in desired dimensions.  
Dimensioning may vary depending on the application area and project*

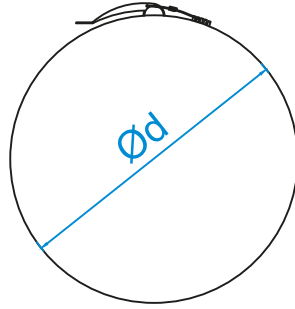
*По запросу заказчика возможно изготовление изделий по специальным размерам.  
Размеры могут варьироваться в зависимости от области применения и проекта.*



## YAYLI TORBA KELEPÇESİ

BAG CLAMPS

ХОМУТ С ЧЕРВЯЧНЫМ ЗАЖИМОМ



| KOD        | Ød  | s  |
|------------|-----|----|
| OZD-YTK200 | 200 | 20 |
| OZD-YTK250 | 250 | 20 |
| OZD-YTK300 | 300 | 20 |
| OZD-YTK350 | 350 | 20 |
| OZD-YTK400 | 400 | 20 |
| OZD-YTK450 | 450 | 20 |
| OZD-YTK500 | 500 | 20 |
| OZD-YTK550 | 550 | 20 |
| OZD-YTK600 | 600 | 20 |
| OZD-YTK650 | 650 | 20 |
| OZD-YTK700 | 700 | 20 |
| OZD-YTK750 | 750 | 20 |
| OZD-YTK800 | 800 | 20 |
| OZD-YTK850 | 850 | 20 |
| OZD-YTK900 | 900 | 20 |

## MANDALLI KELEPÇE

PULL-RING

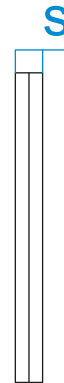
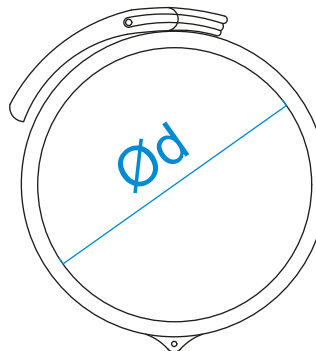
ЛЕНТОЧНЫЙ ХОМУТ



## MANDALLI KELEPÇE

PULL-RING

ЛЕНТОЧНЫЙ ХОМУТ



| KOD        | Ød   | s  |
|------------|------|----|
| OZD-KL100  | 100  | 30 |
| OZD-KL125  | 125  | 30 |
| OZD-KL150  | 150  | 30 |
| OZD-KL180  | 180  | 30 |
| OZD-KL200  | 200  | 30 |
| OZD-KL225  | 225  | 30 |
| OZD-KL250  | 250  | 30 |
| OZD-KL280  | 280  | 30 |
| OZD-KL300  | 300  | 30 |
| OZD-KL350  | 350  | 30 |
| OZD-KL400  | 400  | 30 |
| OZD-KL450  | 450  | 30 |
| OZD-KL500  | 500  | 30 |
| OZD-KL600  | 600  | 30 |
| OZD-KL700  | 700  | 30 |
| OZD-KL800  | 800  | 30 |
| OZD-KL1000 | 1000 | 30 |
| OZD-KL1100 | 1100 | 30 |
| OZD-KL1200 | 1200 | 30 |
| OZD-KL1300 | 1300 | 30 |
| OZD-KL1400 | 1400 | 30 |
| OZD-KL1500 | 1500 | 30 |
| OZD-KL1500 | 1500 | 30 |



## YATAY SİKLON HORIZONTAL CYCLONE ГОРИЗОНТАЛЬНЫЙ ЦИКЛОН

Aspiratörün hava akımı ile taşıdığı hava içerisindeki yabancı maddeleri tahliye eder. Yabancı maddelerin, aspiratör kanadına zarar vermesini engeller, Filtre torbalarının delinmesini önler.

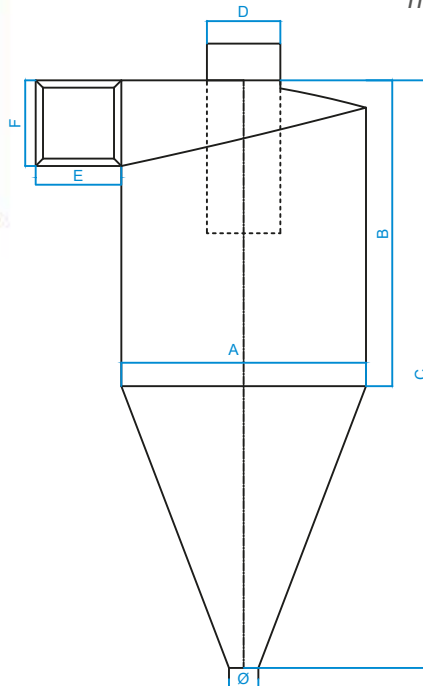
*It discharges foreign material in airflow which is conveyed by aspirator with air flow.*

*It prevents aspirator wings being damaged by foreign material, It prevents filter bags being punctured.*

*Выводит посторонние вещества в воздухе, переносимые аспиратором с потоком воздуха. Предотвращает повреждение крыльев аспиратора посторонними веществами и проколы фильтрующих мешков.*



## SÜPER SİKLON SUPER CYCLONE ВЕРТИКАЛЬНЫЙ ЦИКЛОН



Hava ile mahsulün ayrıştırılmasını sağlar. Pnömatik veya toz fanı tarafından emdirilen hava siklon içerisine gönderilir. Ürünün siklon içerisine giriş yaparken siklon yapısı itibariyle ürün merkez kaç kuvvetiyle dönerek aşağıya iner. Hava ise siklon çıkış yönü ile tahliye edilir.

*It separates material from air. The air, absorbed by pneumatic or powder fan is sent to air cyclone. While material is penetrating cyclone, material goes beyond, thanks to its cyclone structure by rotating with centrifugal force. Air is discharged through air outlet direction.*

*Обеспечивает разделение воздуха и растительной массы. Воздух, втягиваемый пневматическим или пылевым вентилятором, направляется в циклон. Когда продукт попадает в циклон, он вращается под действием центробежной силы благодаря структуре циклона и опускается вниз. Воздух выводится в направлении выхода циклона.*

# TOZ TOPLAMA VE HAVALI TAŞIMA

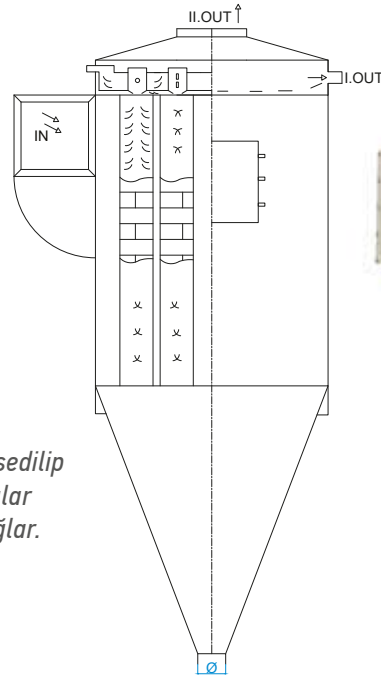
DUST COLLECTION AND  
AIR TRANSPORT PRODUCTS

СВЕРХЗВУКОВОЙ СТРУЙНЫЙ ФИЛЬТР

SINCE

1982

## SUPERSONİK JET FİLTRE SUPERSONIC JET FILTER СВЕРХЗВУКОВОЙ СТРУЙНЫЙ ФИЛЬТР



*Hava toz karışımını tozdan arındırarak tozun hapsedilip temiz havanın bacadan atılmasını sağlar ve torbalar vasıtasıyla tüm toz zerreciklerinin tutulmasını sağlar.*

*It separates air from powder so that clean air is discharged from chimney and via bags dust particle is held.*

*Очищает воздушно-пылевую смесь от пыли, задерживает пыль и позволяет выводить чистый воздух из дымохода, а также обеспечивает удержание всех частиц пыли посредством мешков.*

## TOZ TOPLAMA FANI DUST COLLECTING FAN ВЕНТИЛЯТОРЫ ДЛЯ СБОРА ПЫЛИ



*Orta Basınç Aspiratörü toz toplama sistemlerinde kullanıldığı gibi un ve irmik fabrikalarında tahılların temizlenmesinde, işlenmesinde hava ile ürünlerin sınıflandırılmasında kullanılır. Direk akuple ile veya V-Kayışıyla tahrik sağlanır.*

*Dust collection fans are used for dust collection and also to clean grains, processing them and separation of them in flour and semolina facilities. It is driven by V-belt or direct coupling.*

*Аспиратор среднего давления используется в системах сбора пыли, при очистке и обработке зерна на мукомольных и крупяных заводах, а также при классификации продуктов с помощью воздуха. Привод осуществляется с помощью прямой муфты или клинового ремня.*

HAVA KİLİDİ  
AIRLOCK

РОТОРНЫЙ КЛАПАН ПОДАЧИ AIRLOCK

Pnömatik sistemlerde hava ile ürünün ayrıştırılmasını sağlar.  
Sistemdeki hava kaybını minimum düzeyde tutar.

*It is used to separate air from material in pneumatic system.  
It is loss of air in systems is minimum.*

Обеспечивает сепарацию воздуха  
и продукта в пневматических системах.  
Минимизирует потери воздуха в системе.

PNOMATİK TOPLAMA SIKLONU  
PNEUMATIC COLLECTING CYCLONE

ПНЕВМАТИЧЕСКИЙ КОЛЛЕКТОРНЫЙ ЦИЛИНДР



Hava ile mahsulün ayrıştırılmasını sağlar.  
Pnömatik fan tarafından emdirilen hava ve ürünün siklon içerisine giriş yaparken siklon yapısı itibarıyla ürün dönerek aşağıya iner.  
Hava ise siklon üzerinden tahliye edilir.

*It separates air from material.  
Air is discharged via cyclone.*

Обеспечивает разделение воздуха и продукта.  
В то время как воздух, всасываемый пневматическим вентилятором, и продукт попадают в циклон, продукт вращается и опускается вниз благодаря структуре циклона.  
Воздух выводится через циклон.

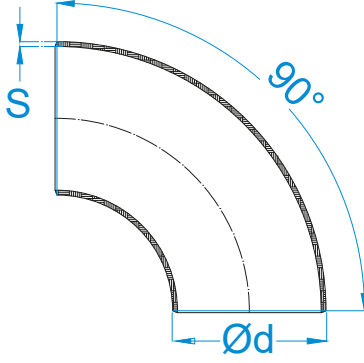
BLOWER  
BLOWER  
ВОЗДУХОДУВКА

Blower yüksek debili alçak basınçlı bir pompadır.  
Bizim uygulamamızda Jet Filtre'nin ihtiyacı olan havayı üretmek amacı ile ve tahıl, bakliyat, granül ve toz gibi ürünleri yatay ve dikey olarak taşımada kullanılır.

*Blower is a high flow low pressure pump. In our systems, it is used to produce the air needed by the Jet Filter and to transport products such as grain, legumes, granules and powder horizontally and vertically.*

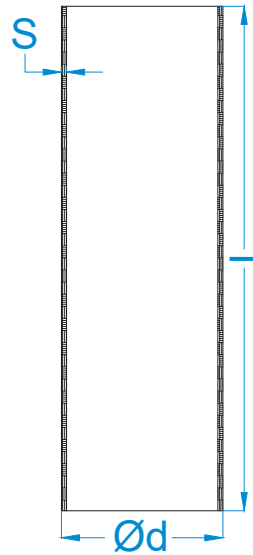
Воздуходувка - это насос низкого давления с высокой скоростью потока.  
В наших системах она используется для получения воздуха, необходимого для струйного фильтра, и для транспортировки в горизонтальном и вертикальном положениях таких продуктов, как зерно, бобовые, крупы и порошкообразные продукты.

## PATENT DİRSEK PATENT ELBOW БЕСШОВНОЕ КОЛЕНО



| KOD    | Ød          | R      | S        |
|--------|-------------|--------|----------|
| OZD-PD | 114mm-219mm | 50-914 | 2mm- 5mm |

## SİYAH BORU BLACK PIPE ЧЕРНАЯ ТРУБА



Standart sanayi tipi boru kullanılır. Uygulama alanı ve projeye bağlı ölçülendirme değişebilir.

Standard industrial pipe is used. Dimensioning may vary depending on the application area and project

Используются стандартные трубы промышленного типа. Размеры могут варьироваться в зависимости от области применения и проекта.

| KOD     | Ød           | L             | S        |
|---------|--------------|---------------|----------|
| OZD-SYH | 114mm-219 mm | 1000mm-6000mm | 2mm- 5mm |

SINCE

1982

# METAL İŞLEM VE MAKİNA

METAL PROCESS  
AND MACHINE

МЕТАЛЛООБРАБОТКА  
И ОБОРУДОВАНИЕ

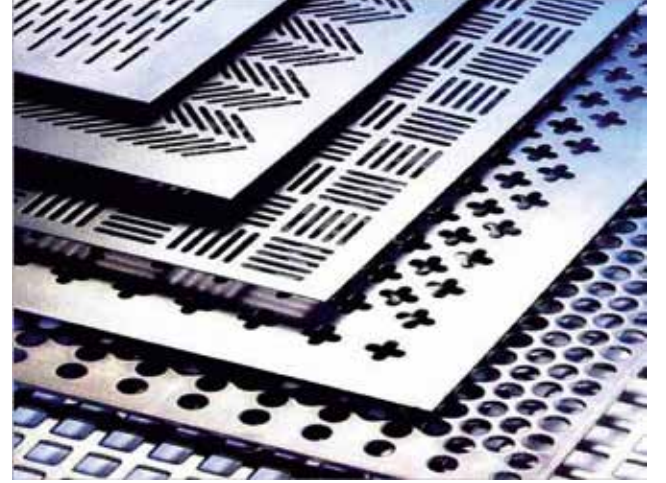
## LAZER İŞLEM LASER PROCESSING

ЛАЗЕРНАЯ ОБРАБОТКА

*İstenilen ölçülerde özel üretim yapılmaktadır.  
Uygulama alanı ve projeye bağlı ölçülendirme değişebilir.*

*Special production is made in desired dimensions.  
Dimensioning may vary depending on the application area and project*

*По запросу заказчика возможно изготовление изделий по специальным размерам.  
Размеры могут варьироваться в зависимости от области применения и проекта.*



## PROFİL LAZER İŞLEM PROFILE LASER PROCESSING

ЛАЗЕРНАЯ ОБРАБОТКА ПРОФИЛЯ



0.7 mm-15 mm İşleme kapasitesi

0.7 mm-15 mm Processing Capacity

Мощность переработки 0.7 мм - 15 мм

## HELEZON HELEZON ШНЕК



*Istenilen ölçülerde özel üretim yapılmaktadır. Uygulama alanı ve projeye bağlı ölçülendirme değişebilir.*

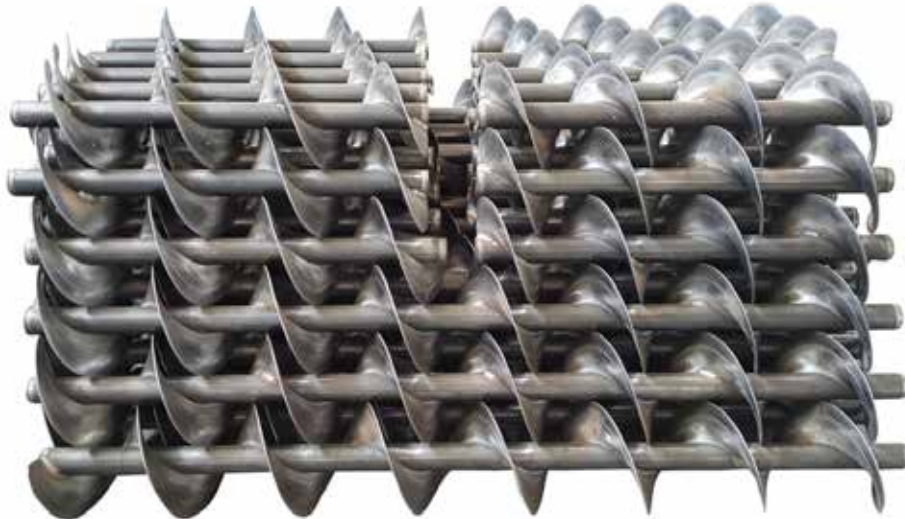
*Special production is made in desired dimensions. Dimensioning may vary depending on the application area and project*

*По запросу заказчика возможно изготовление изделий по специальным размерам. Размеры могут варьироваться в зависимости от области применения и проекта.*

## PASLANMAZ HELEZON STAINLESS STEEL ШНЕК ИЗ НЕРЖАВЕЮЩЕЙ СТАЛИ

Ø - 100 mm  
Ø - 120 mm  
Ø - 150 mm  
Ø - 200 mm

Ø - İsteğe göre / As per request / ПО ЗАПРОСУ



SINCE

1982

# DEĞİRMEN YEDEK MALZEMELERİ

MILLING SPARE EQUIPMENTS  
ЗАПАСНЫЕ МАТЕРИАЛЫ ДЛЯ МЕЛЬНИЦ

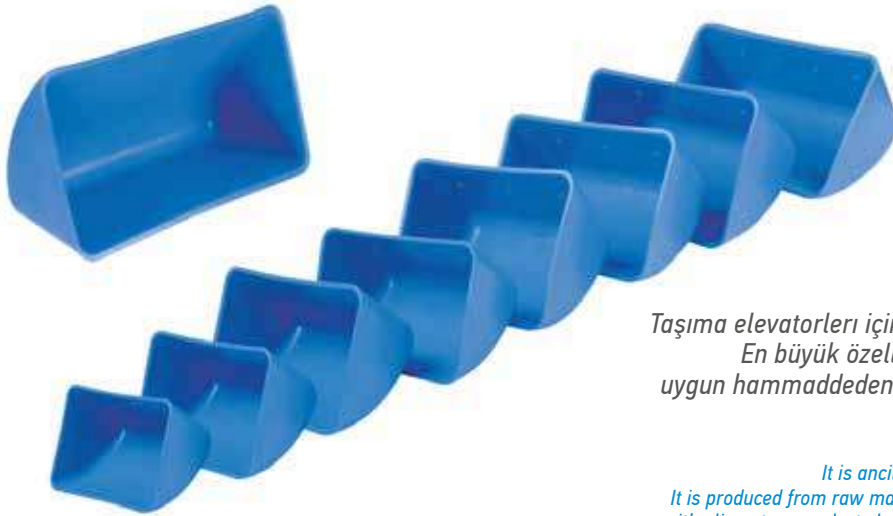


## ELEVATOR KAYIŞI ELEVATOR BELTS РЕМЕНЬ ЭЛЕВАТОРА

## PLASTİK ELEVATOR KOVASI

### PLASTIC ELEVATOR BUCKET

ПЛАСТИКОВЫЙ  
КОВШ ЭЛЕВАТОРА



*Taşıma elevatorleri için yardımcı ekipmandır.  
En büyük özelliği gıda tüzüğüne göre  
uygun hammaddeden imal, hafif ve kırılmaz  
olmalarıdır.*

*It is ancillary equipment for elevators.  
It is produced from raw material, which is in compliance  
with alimentary products law, it is light and unbreakable.*

*Вспомогательное оборудование для транспортных элеваторов.  
Важнейшей особенностью является то, что они изготовлены из сырья,  
соответствующего пищевым нормам, а также легкие и прочные.*

- Ø - 100 mm
- Ø - 120 mm
- Ø - 150 mm
- Ø - 200 mm
- Ø - İsteğe göre / As per request / ПО ЗАПРОСУ



## EVAPORATİF SULU SOĞUTMA CİHAZI EVAPORATIVE WATER COOLING DEVICE СИСТЕМА ВОДЯНОГО ОХЛАЖДЕНИЯ

| MODEL   | Hava<br>m <sup>3</sup> /h | FAN    | Hava çıkış<br>yönü | Kw   | V               | Boyutlar (mm)<br>En x Boy x<br>Yükseklik |
|---------|---------------------------|--------|--------------------|------|-----------------|--|
| OZD-B2  | 2.000                     | Radyal | Yandan             | 0,4  | 220V ~ 50 Hz    | 780 x 580 x 780                          |
| OZD-B4  | 4.860                     | Radyal | Yandan             | 0,37 | 220V ~ 50 Hz    | 830 x 830 x 990                          |
| OZD-B6  | 6.480                     | Radyal | Üstten             | 1,1  | 220/380 ~ 50 Hz | 1000 x 1000 x 990                        |
| OZD-B9  | 9.720                     | Radyal | Yandan             | 2,2  | 220/380 ~ 50 Hz | 1135 x 1135 x 1235                       |
| OZD-B12 | 12.960                    | Radyal | Üstten             | 3    | 220/380 ~ 50 Hz | 1136 x 1135 x 1235                       |
| OZD-B14 | 14.580                    | Radyal | Yandan             | 3    | 220/380 ~ 50 Hz | 1220 x 1220 x 1720                       |
| OZD-B20 | 19.440                    | Radyal | Üstten             | 4    | 220/380 ~ 50 Hz | 1220 x 1220 x 1720                       |
| OZD-B24 | 24.300                    | Radyal | Üstten             | 4    | 220/380 ~ 50 Hz | 1620 x 1620 x 1720                       |
| OZD-B32 | 32.400                    | Radyal | Üstten             | 5,5  | 220/380 ~ 50 Hz | 1620 x 1620 x 1720                       |
| OZD-B40 | 40.100                    | Radyal | Üstten             | 7,5  | 220/380 ~ 50 Hz | 1620 x 2220 x 1720                       |



## ÇALIŞMA PRENSİBİ

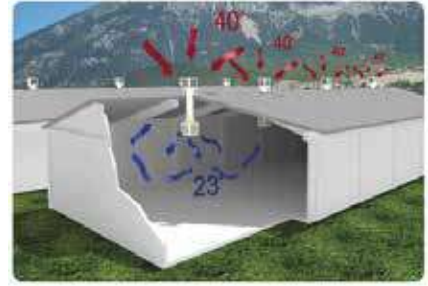
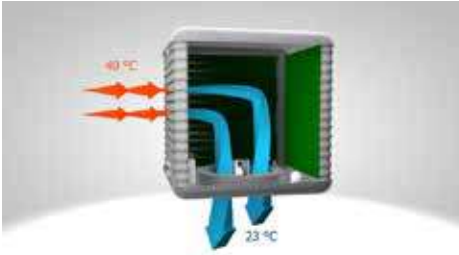
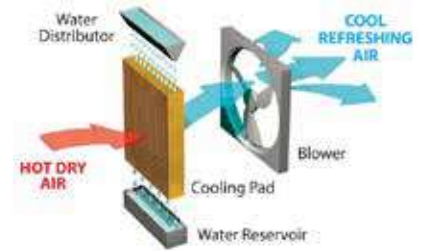
### WORKING PRINCIPLE ПРИНЦИП РАБОТЫ

*%100 Su ile soğutma sağlayan enerji tasarruflu evaporatif klimalar;*

*Fabrikalar, Konfeksiyon Atölyeleri, Fuar alanları, Pano odaları vb. alanları soğutmak için kullanılır.*

*Energy-efficient evaporative coolers that provide 100% cooling with water are used to cool areas such as factories, textile workshops, exhibition halls, electrical control rooms, and etc.*

*Энергосберегающие испарительные кондиционеры на 100% водяном охлаждении; Фабрики, швейные мастерские, ярмарочные площади, залы заседаний и т.д.*



## UYGULAMA GÖRÜNTÜLERİ

### IMPLEMENTATION IMAGES

ИЗОБРАЖЕНИЯ ПРИМЕНЕНИЯ (СБОРКИ)





## SOĞUTUCU PLASTİK KASA

COOLING  
PLASTIC VERSION

ОХЛАДИТЕЛЬ С  
ПЛАСТИКОВЫМ КОРПУСОМ

| MODEL    | Hava Miktarı<br>m <sup>3</sup> /h | FAN   | Hava çıkış<br>yönü | Kw  | V            | Boyutlar (mm)<br>En x Boy x<br>Yükseklik | Ağırlık |
|----------|-----------------------------------|-------|--------------------|-----|--------------|--|---------|
| OZD-PK20 | 20.000                            | Axial | Yan-Üst-Alt        | 1,5 | 220V ~ 50 Hz | 1100x1100x1150                           | 75 kg   |
| OZD-PK30 | 30.000                            | Axial | Yan-Üst-Alt        | 3   | 380V/50Hz    | 1500x1500x1450                           | 120 kg  |

## PED

### PAD

ПРОМЫШЛЕННАЯ  
ОХЛАЖДАЮЩАЯ  
ПОДУШКА

İstenilen ölçülerde özel üretim yapılmaktadır. Uygulama alanı ve projeye bağlı ölçülendirme değişebilir.

Special production is made in desired dimensions. Dimensioning may vary depending on the application area and project

По запросу заказчика возможно изготовление изделий по специальным размерам. Размеры могут варьироваться в зависимости от области применения и проекта.



## SPIRO BORU

SPIRO PIPE  
СПИРО ТРУБА

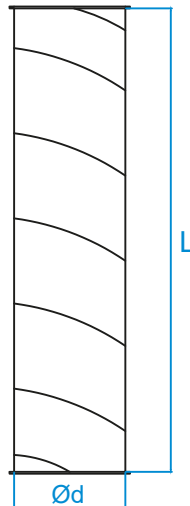


| KOD        | Ød  | L           |
|------------|-----|-------------|
| OZD-SPR100 | 100 | 1000<X<6000 |
| OZD-SPR120 | 120 | 1000<X<6000 |
| OZD-SPR150 | 150 | 1000<X<6000 |
| OZD-SPR200 | 200 | 1000<X<6000 |
| OZD-SPR250 | 250 | 1000<X<6000 |
| OZD-SPR300 | 300 | 1000<X<6000 |
| OZD-SPR350 | 350 | 1000<X<6000 |
| OZD-SPR400 | 400 | 1000<X<6000 |
| OZD-SPR450 | 450 | 1000<X<6000 |
| OZD-SPR500 | 500 | 1000<X<6000 |
| OZD-SPR550 | 550 | 1000<X<6000 |
| OZD-SPR600 | 600 | 1000<X<6000 |
| OZD-SPR650 | 650 | 1000<X<6000 |
| OZD-SPR700 | 700 | 1000<X<6000 |
| OZD-SPR750 | 750 | 1000<X<6000 |
| OZD-SPR800 | 800 | 1000<X<6000 |
| OZD-SPR850 | 850 | 1000<X<6000 |
| OZD-SPR900 | 900 | 1000<X<6000 |

İstenilen ölçülerde özel üretim yapılmaktadır. Uygulama alanı ve projeye bağlı ölçülendirme değişebilir.

Special production is made in desired dimensions. Dimensioning may vary depending on the application area and project

По запросу заказчика возможно изготовление изделий по специальным размерам. Размеры могут варьироваться в зависимости от области применения и проекта.



İstenilen ölçülerde özel üretim yapılmaktadır. Uygulama alanı ve projeye bağlı ölçülendirme değişebilir.

Special production is made in desired dimensions. Dimensioning may vary depending on the application area and project

По запросу заказчика возможно изготовление изделий по специальным размерам. Размеры могут варьироваться в зависимости от области применения и проекта.



## KARE BORU

### SQUARE PIPE

ПРОФИЛЬНАЯ ТРУБА  
КВАДРАТНОГО СЕЧЕНИЯ

## EGSOZ

### EXHOUST

ВЕНТИЛЯТОРЫ ДЛЯ  
УДАЛЕНИЯ ВЫХОПНЫХ ГАЗОВ



## EGSOZ FANI

### EXHOUST FAN

ВЕНТИЛЯТОРЫ ДЛЯ УДАЛЕНИЯ  
ВЫХОПНЫХ ГАЗОВ

| MODEL     | Hava miktarı<br>m <sup>3</sup> /h | Fan Ø   | Kw   | V    | Boyutlar (mm)<br>En x Yükseklik | Motor devri | Ağırlık |
|-----------|-----------------------------------|---------|------|------|---------------------------------|-------------|---------|
| OZD-EF140 | 44.500                            | 1250 mm | 1,1  | 380V | 140*140                         | 1440 rpm    | 68 kg   |
| OZD-EF100 | 22.500                            | 900 mm  | 0,75 | 380V | 100*100                         | 1440 rpm    | 47 kg   |
| OZD-EF80  | 18.000                            | 640 mm  | 0,37 | 380V | 80*80                           | 1440 rpm    | 36 kg   |
| OZD-EF60  | 8.000                             | 550 mm  | 0,37 | 380V | 60*60                           | 1400 rpm    | 22,2 kg |

Uygulama alanı ve  
projeye bağlı ölçülendirme  
değişebilir.

Dimensioning may vary  
depending on the  
application area and project

Размеры могут варьироваться  
в зависимости от области  
применения и проекта.

## PENCERE TİPİ AKSİYEL FANLAR

WINDOW TYPE  
AXIAL FANS

ОСЕВЫЕ ОКОННЫЕ  
ВЕНТИЛЯТОРЫ



## KANAL TİPİ METAL GÖVDELİ FANLAR

CHANNEL TYPE  
METAL BODY FANS

КАНАЛЬНЫЙ ВЕНТИЛЯТОР  
С МЕТАЛЛИЧЕСКИМ КОРПУСОМ

## KANAL TİPİ PLASTİK GÖVDELİ FANLAR

CHANNEL TYPE  
PLASTIC BODY FANS

КАНАЛЬНЫЙ ВЕНТИЛЯТОР  
С ПЛАСТИКОВЫМ КОРПУСОМ



*Uygulama alanı ve projeye bağlı ölçülendirme değişebilir.*

*Dimensioning may vary depending on the application area and project*

*Размеры могут варьироваться в зависимости от области применения и проекта.*

## RADYAL FAN

### RADIAL FAN

РАДИАЛЬНЫЕ  
ВЕНТИЛЯТОРЫ



## ORTA BASINÇLI FANLAR

### MEDIUM PRESSURE FANS

ВЕНТИЛЯТОРЫ СРЕДНЕГО  
ДАВЛЕНИЯ

## YÜKSEK BASINÇLI FANLAR

### HIGH PRESSURE FANS

ВЕНТИЛЯТОРЫ ВЫСОКОГО  
ДАВЛЕНИЯ



*Uygulama alanı ve projeye bağlı ölçülendirme değişebilir.*

*Dimensioning may vary depending on the application area and project*

*Размеры могут варьироваться в зависимости от области применения и проекта.*



## SALYANGOZ TİPİ HAVALANDIRMA FANLARI

SNAIL TYPE  
VENTILATION  
FANS

ВЕНТИЛЯТОРЫ ТИПА  
«УЛИТКА»

## SİRKÜLASYON FANI

CIRCULATION  
FAN

ВЕНТИЛЯТОР  
ЦИРКУЛЯЦИОННЫЙ



*Uygulama alanı ve projeye bağlı ölçülendirme değişebilir.*

*Dimensioning may vary depending on the application area and project*

*Размеры могут варьироваться в зависимости от области применения и проекта.*

## HÜCRELİ ASPİRATÖR

CELLULAR ASPRATOR

КЛЕТОЧНЫЙ АСПИРАТОР



## ESMATİK

ESMATIC  
ДЕФЛЕКТОР  
НА ДЫМОХОД

Ø - 100 mm

Ø - 120 mm

Ø - 150 mm

Ø - 200 mm

Ø - İsteğe göre / As per request / ПО ЗАПРОСУ

## FLEX BORU

FLEX PIPE  
ГИБКАЯ ТРУБА  
FLEX





SINCE

1982

**UYGULAMA VE**  
**PROJE GÖRÜNTÜLERİ**  
**IMPLEMENTATION AND PROJECT IMAGES**  
ИЗОБРАЖЕНИЕ ПРИМЕНЕНИЙ  
(СБОРОК) И ПРОЕКТОВ



# UYGULAMA VE PROJE GÖRÜNTÜLERİ IMPLEMENTATION AND PROJECT IMAGES ИЗОБРАЖЕНИЕ ПРИМЕНЕНИЙ (СБОРОК) И ПРОЕКТОВ

SINCE

1982



SINCE

1982

# REFERANSLARIMIZ

OUR REFERENCES

НАШИ РЕКОМЕНДАЦИИ

günmak

tiryaki

MYSILO

M Multigrain  
Rice & Grain Engineering

ak DEĞİRMEN  
MAKİNA

DEĞİRMEN  
MAKİNA SANAYİ VE TİCARET LTD. ŞTİ

YAŞAR MAKİNA

MER-BA  
MAKİNA

OBA  
Makarna

TAT  
makarna

Banetti

ARBELLA

AKIN  
BULGUR

BADE

Başan  
Tarımsal Ürünler A.Ş.

MUTEKS  
MACHINE TOOLS

Besan  
nişasta

BEŞLER UN

arbel

TORUNLAR GIDA

sevinçler  
grup

ACARSAN  
HOLDİNG

Oli  
makarna

inci  
bulgur

ideal  
bakliyat

özhanlar

ÖNERSAN  
Bulgur

nefise

armada  
GIDA

ZER GROUP

edicle  
group of companies

ipek  
BULGUR

KOÇAK

AKINAL

papatya  
www.papatyagidam.com.tr 40

# BLOWAIR

HAVALANDIRMA  
AKIŞ SİSTEMLERİ

SINCE

1

9

8

2

VENTILATION  
MODULAR  
PIPEWORK  
SYSTEMS

ВЕНТИЛЯЦИОННЫЕ  
И ПРОТОЧНЫЕ  
СИСТЕМЫ ÖZDEMİR

  
**özdemir** havak  
HAVALANDIRMA & AKIŞ SİSTEMLERİ

FABRİKA / Factory / Фабрика

+90.342 235 35 42 / +90.530 695 90 90

+90.534 385 55 63 (Sales)

2.Organize Sanayi Bölgesi 83207 Nolu Cad. No:25/10  
Başpınar / Şehitkamil / GAZİANTEP / TÜRKİYE

MERSİN ŞUBE / Mersin Branch / Ветвь

+90.545 839 44 27

Özgürlük Mah. 134.Cad. No:81/A  
MERSİN/AKDENİZ/TÜRKİYE

[www.ozdemirhavalandirma.com](http://www.ozdemirhavalandirma.com)  
info@ozdemirhavalandirma.com



GRUP FİRMAMIZ  
OUR PARTNER COMPANY  
НАША ПАРТНЕРСКАЯ КОМПАНИЯ

